

LÁNG CSABÁNÉ

**TELJES INDUKCIÓ, LOGIKA, HALMAZOK,
RELÁCIÓK, FÜGGVÉNYEK**

Példák és feladatok

Lektorálta: Czirbusz Sándor

© Láng Csabáné, 2010

ELTE IK Budapest

2010–10–20

1. kiadás

Tartalomjegyzék

1. Bevezetés	3
2. Elméleti összefoglalás	4
2.1. Jelölések	4
2.2. Teljes indukció	4
2.3. Logika	4
2.4. Halmazok	5
2.5. Relációk, függvények	7
3. Példák	11
3.1. Teljes indukció	11
3.2. Logika	14
3.3. Halmazok	18
3.4. Relációk és függvények	33
4. Feladatok	43
4.1. Halmazok	43
4.2. Relációk és függvények	50
4.2.1. Szorzatrelációk	52
Irodalomjegyzék	57

1. Bevezetés

Akiknek ez a könyv készült

Elsősorban az ELTE Informatikai Kar programtervező informatikus, programtervező matematikus, programozó és informatika tanár szakos hallgatói számára készült ez a példatár, amely részletesen kidolgozott példákból áll.

A példatár szerkezete

A teljes anyag lényegében két részre tagolódik. A *Példák* fejezet anyagát végigkövetve kialakulhat egy átfogó kép az alapvető fogalmakról. Ha valaki ezeket az ismereteit mélyíteni kívánja, akkor a *Feladatok* fejezet példáihoz nyúlhat, amelyek szintén megoldással együtt szerepelnek.

Köszönetnyilvánítás

A példák részben más könyvekből, példatárakból, mások által összeállított feladatsorokból származnak. Azok a források, amelyekről tudomásom van, szerepelnek az *Irodalomjegyzék* fejezetben. A példák más része pedig ebben a példatárban jelenik meg először.

Egyes reláció példák valamikori hallgatóimtól származnak, akik az oktatás során kérdésként fogalmazták meg ezeket.

Köszönöm Czirbusz Sándor segítségét, aki aprólékos munkával igyekezett kiszűrni a hibákat. Tanácsait igyekeztem messzemenően figyelembe venni.

Köszönöm Imrényi Katalin munkáját, aki az anyag \TeX -be való átírásában nagy segítségemre volt.

A könyvben található hibákra, hiányosságokra vonatkozó észrevételeket köszönettel fogadom.

Budapest, 2010. június

Láng Csabáné

zslang@compalg.inf.elte.hu

ELTE Informatikai Kar Komputer Algebra Tanszék

1117 Budapest, Pázmány Péter sétány I/C.

2. Elméleti összefoglalás

2.1. Jelölések

\mathbb{N} a természetes számok (nem negatív egész számok) halmaza, $\mathbb{N} = \{0, 1, 2, 3, \dots\}$.

\mathbb{Z} az egész számok halmaza.

\mathbb{Q} a racionális számok halmaza.

\mathbb{R} a valós számok halmaza.

\mathbb{C} a komplex számok halmaza.

2.2. Teljes indukció

A *teljes indukciós bizonyítási módszer* során azt bizonyítjuk be, hogy megszámlálhatóan végtelen sok $A_1, A_2, \dots, A_n, \dots$ állítás mindegyike igaz. A bizonyítás két lépcsőben történik:

I. Belátjuk, hogy A_1 igaz.

II. Belátjuk, hogy ha A_n igaz, akkor ebből következik, hogy A_{n+1} igaz, tehát a tulajdonság öröklődik.

2.3. Logika

A *predikátum* (*ítélet*, *állítás*, *kijelentés*) definiálatlan alapfogalom, amelynek az értéke a változói értékétől függően vagy igaz (\uparrow), vagy hamis (\downarrow). (Lásd [6, 10. oldal]) A nullváltozós predikátumok értéke vagy igaz, vagy hamis. Például $S(x)$ jelentse azt, hogy „ x páratlan szám”, T pedig jelentse azt, hogy „hétfő a hét harmadik napja.”

Logikai jelek.

Negáció, tagadás. A P ítélet negációja $\neg P$ (nem P .) Ha P igaz, akkor $\neg P$ hamis, ha P hamis, akkor $\neg P$ igaz.

Konjunkció. A P és Q ítéletek konjunkciója $P \wedge Q$. (P és Q .) $P \wedge Q$ akkor és csakis akkor igaz, ha P és Q is igaz.

Diszjunkció. A P és Q ítéletek diszjunkciója $P \vee Q$. (P vagy Q .) $P \vee Q$ akkor és csakis akkor hamis, ha P és Q is hamis.

Implikáció. A P és Q ítéletek implikációja $P \Rightarrow Q$. (Ha P , akkor Q .) $P \Rightarrow Q$ akkor és csakis akkor hamis, ha P igaz, de Q hamis.

Ekvivalencia. A P és Q ítéletek ekvivalenciája $P \Leftrightarrow Q$. (P akkor és csak akkor (pontosan akkor), ha Q .) $P \Leftrightarrow Q$ akkor és csakis akkor igaz, ha P és Q egyszerre igazak vagy egyszerre hamisak.

Kvantorok.

Egzisztenciális kvantor. $\exists x$. Létezik (van olyan) x , hogy

Univerzális kvantor. $\forall x$. Minden x esetén

2.4. Halmazok

A matematikában szükség van olyan fogalmakra, amelyeket nem határozunk meg, nem definiálunk más fogalmak segítségével, ezeket *alapfogalmaknak* nevezzük.

Az egyik leggyakrabban használt alapfogalom a halmaz, valamint a halmaz elemének lenni, melyeknek körülírása az alábbi módon történhet.

A *halmaz* bizonyos dolgok, fogalmak együttese, összessége. A halmazba sorolt dolgok a halmaz *elemei*.

Ha x eleme az X halmaznak, ezt $x \in X$ jelöli, ahol az x elem valamely nagy halmazból, *univerzumból*, *alaphalmazból* kerül ki. $y \notin X$ pedig azt fogja jelölni, hogy y nem eleme X -nek. Két halmazt *azonosnak* tekintünk, ha ugyanazok az elemei. Halmazt többféle módon megadhatunk. Véges halmaz esetén felsorolhatjuk az elemeket kapcsos zárójelben. Az $X = \{x|T(x)\}$, illetve $X = \{x : T(x)\}$ azt fogja jelenteni, hogy az X halmaz elemei azok az elemek, melyek a $T(x)$ feltételnek, állításnak eleget tesznek.

Egy halmaz elemei között nincsenek megegyezők. Ha valamely elemet többször sorolunk fel, az akkor is csak egyszeresen eleme a halmaznak.

Üres halmaznak olyan halmazt nevezünk, amelyiknek nincsen eleme. Mivel minden halmazt egyértelműen meghatároznak az elemei, ezért egyetlen ilyen halmaz van, amit a \emptyset jellel jelölünk.

Az üres halmaz léte nélkül a többi alaptulajdonságból nem lehetne következtetni arra, hogy léteznek halmazok. Az üres halmazból ellenben végtelen sok halmazt tudunk készíteni a következő módon:

$$\emptyset, \{\emptyset\}, \{\emptyset, \{\emptyset\}\}, \{\emptyset, \{\emptyset\}, \{\emptyset, \{\emptyset\}\}\}, \dots$$

Ezek a halmazok nem csupán mind különbözőek, hanem elemszámuk (különböző elemeiknek a száma) $- 0, 1, 2, 3, \dots$ – is egyre növekszik.

Az A halmazt a B halmaz *részalmazának* nevezzük, ha A minden eleme B -nek is eleme. Ezt $A \subseteq B$ jelöli. Az A halmaz *valódi részalmaz*a a B halmaznak, ha $A \subseteq B$, de $A \neq B$. Ezt $A \subset B$ fogja jelölni.

Valamely halmaz részhalmazaiival különböző *műveleteket* végezhetünk, amelyek eredményeképpen halmazokból újabb halmazok jönnek létre. Tekintsünk egy H nemüres halmazt – a továbbiakban nevezzük *alaphalmaznak* –, és legyen $A, B \subseteq H$.

Az A és B halmazok *egyesítése (uniója)* azon elemek összessége, melyek az A és B halmazok legalább egyikének elemei. Jelölése $A \cup B$.

$$A \cup B = \{x \mid x \in A \text{ vagy } x \in B\}.$$

(A kapcsos zárójelben a vagy szócska megengedő értelemben szerepel, vagyis $x \in A$, $x \in B$ együttes teljesülése esetén is egyesítésbeli elemhez jutunk.)

A definíció alapján könnyen belátható az alábbi tulajdonságok teljesülése:

$$\begin{array}{ll} A \cup B = B \cup A & \text{kommutativitás} \\ (A \cup B) \cup C = A \cup (B \cup C) & \text{asszociativitás} \\ A \cup A = A & \text{idempotencia} \\ A \cup \emptyset = A & \\ A \subseteq A \cup B & \end{array}$$

Az A és B halmazok metszete (közös része) azon elemek összessége, melyek az A és B halmazok mindegyikének elemei. Jelölése: $A \cap B$.

$$A \cap B = \{x \mid x \in A \text{ és } x \in B\}.$$

Az alábbi, az előzőekhez hasonló tulajdonságok teljesülése szintén könnyen belátható.

$$\begin{array}{ll} A \cap B = B \cap A & \text{kommutativitás} \\ (A \cap B) \cap C = A \cap (B \cap C) & \text{asszociativitás} \\ A \cap A = A & \text{idempotencia} \\ A \cap \emptyset = \emptyset & \\ A \cap B \subseteq A & \end{array}$$

A és B *diszjunkt (idegen) halmazok*, ha metszetük az üres halmaz.

Mivel mindkét művelet asszociatív, ezért a zárójel elhagyható, ha egyesítés illetve metszet művelet egymás mellett többször is szerepel. Az egyesítés és metszet együttes szereplése esetén azonban a zárójel nem hagyható el. Erre az esetre az alábbi *disztributív törvények* érvényesek.

$$A \cap (B \cup C) = (A \cap B) \cup (A \cap C) \qquad A \cup (B \cap C) = (A \cup B) \cap (A \cup C)$$

Könnyen belátható az alábbi *abszorpciós* tulajdonságok teljesülése.

$$A \cup (A \cap B) = A \qquad A \cap (A \cup B) = A$$

$A \setminus B$ az A és B halmazok *különbsége*. Mindazok az elemek beletartoznak, melyek A -nak elemei, de B -nek nem. $A \setminus B = \{x \mid x \in A \text{ és } x \notin B\}$.

Könnyen látható, hogy

$$A \setminus \emptyset = A \qquad \emptyset \setminus A = \emptyset \qquad A \setminus A = \emptyset$$

$A \Delta B$ az A és B halmazok *szimmetrikus differenciája* (*szimmetrikus különbsége*). Elemei azok az A -ban illetve B -ben levő elemek, melyek pontosan az egyik halmaznak elemei. $A \Delta B = (A \setminus B) \cup (B \setminus A)$.

Belátható az alábbi állítások teljesülése. (A szimmetrikus differencia asszociativitásának bizonyítása hosszadalmasabb munkát kíván.)

$$\begin{aligned} A \Delta B &= B \Delta A & (A \Delta B) \Delta C &= A \Delta (B \Delta C) \\ A \Delta A &= \emptyset & A \Delta \emptyset &= A \\ A \Delta B &= (A \cup B) \setminus (A \cap B) \end{aligned}$$

A különbségképzés speciális esete az alábbi.

\bar{A} az A halmaznak a H alaphalmazra vonatkozó *komplementer halmaza* (*kiegészítő halmaza*) azon H -beli elemekből áll, melyek nem elemei A -nak. $\bar{A} = \{x | x \in H \text{ és } x \notin A\}$.

Belátható, hogy igazak az alábbi összefüggések.

$$\begin{aligned} \overline{\bar{A}} &= A & A \cap \bar{A} &= \emptyset \\ A \cup \bar{A} &= H & \bar{\emptyset} &= H \\ \bar{H} &= \emptyset & H \cap \emptyset &= \emptyset \\ H \cup \emptyset &= H \end{aligned}$$

Meg lehet mutatni, hogy ennek a fogalomnak a segítségével két halmaz különbségét a következő alakra hozhatjuk: $A \setminus B = A \cap \bar{B}$.

Halmazok szemléltetésére az úgynevezett Venn-diagramokat is szoktuk használni, amelyekben a szereplő halmazokat körlemezekkel ábrázoljuk, a művelet eredményeképpen keletkező halmazokat pedig vonalkázással.

A definíciókra támaszkodva belátható az alábbi, *de Morgan azonosságok* teljesülése is. (Lásd a 32. feladatot.)

$$\overline{A \cap B} = \bar{A} \cup \bar{B} \qquad \overline{A \cup B} = \bar{A} \cap \bar{B}$$

2.5. Relációk, függvények

Az A és B halmazok *direkt szorzata* (*Descartes szorzata*)

$$A \times B = \{(a, b) | a \in A \text{ és } b \in B\}.$$

E halmaz elemei tehát rendezett elempárok, amin azt értjük, hogy az elempáron belül az elemek sorrendje is lényeges.

Ha például $A = B = \mathbb{Z}$, akkor a $\mathbb{Z} \times \mathbb{Z}$ direkt szorzathoz jutunk, a rendezett egész számpárok halmazához. Képe a Descartes-féle koordinátarendszerben a rácspontok (egész koordinátájú pontok) halmaza.

A definíció kiterjeszthető több tényezőre is.

Legyenek A , B halmazok, és $R \subseteq A \times B$. Ekkor R *binér reláció*. Az $a \in A$, $b \in B$ elemek R (binér) relációban vannak, ha $(a, b) \in R$. Ezt aRb -vel is jelölhetjük. Ha $A = B$, akkor *homogén binér relációról* beszélünk.

A definíciót tetszőleges $n \in \mathbb{N}^+$ halmaz esetére is kiterjeszthetjük. Az R binér reláció *értelmezési tartományát* a

$$\text{dmn}(R) := \{x \mid \text{van olyan } y, \text{ hogy } (x, y) \in R\},$$

értékkészletét pedig a

$$\text{rng}(R) := \{y \mid \text{van olyan } x, \text{ hogy } (x, y) \in R\},$$

összefüggések definiálják. (A jelölések a „domain”, illetve a „range” szóra utalnak.)

Egy $R \subseteq A \times B$ binér reláció R^{-1} *inverzét* a következőképpen értelmezzük. $R^{-1} \subseteq B \times A$ és $R^{-1} = \{(b, a) \mid (a, b) \in R\}$

Bizonyos esetekben értelmezhetjük relációk szorzatát.

Binér relációk szorzata.

Legyenek A , B , C halmazok és legyen $R_1 \subseteq A \times B$, $R_2 \subseteq B \times C$. Ekkor *szorzatukat* az $R_1 \circ R_2 \subseteq A \times C$ és

$R_1 \circ R_2 = \{(a, c) \mid \text{létezik olyan } b \in B, \text{ amelyre } (a, b) \in R_1 \text{ és } (b, c) \in R_2\}$ összefüggések definiálják.

Legyen például $A = B = C = \mathbb{N}$, $R_1 = \{(1, 2), (4, 5)\}$, $R_2 = \{(2, 3), (4, 5)\}$. Ekkor $R_1 \circ R_2 = \{(1, 3)\}$.

Megjegyzés. Relációk szorzatára (kompozíciójára) szokásos az $R_2 \circ R_1$ jelölést használni a fenti halmazra. (Lásd például [6, 30. oldal].) Ebben a példatárban ez az utóbbi jelölés csak függvények esetében fordul elő. (Lásd a függvény-szorzatot a későbbiekben.)

Belátható, hogy binér relációk szorzata – amennyiben a szorzat értelmezhető – asszociatív.

Speciális binér relációk. Legyen $R \subseteq A \times A$, $a, b, c \in A$. Az R reláció *reflexív*, ha aRa minden $a \in A$ esetén teljesül;

irreflexív, ha aRa semmilyen $a \in A$ esetén nem teljesül;

szimmetrikus, ha aRb esetén bRa is fennáll; (tehát $R^{-1} = R$);

antiszimmetrikus, ha aRb és bRa együttesen csak $a = b$ esetén teljesülhetnek;

szigorúan antiszimmetrikus, ha aRb és bRa nem teljesülhet egyszerre;

tranzitív, ha aRb és bRc esetén aRc is fennáll;

trichotom, ha minden $a, b \in A$ esetén aRb , bRa és $a = b$ közül pontosan az egyik teljesül;

ekvivalenciareláció ha reflexív, szimmetrikus és tranzitív;

részbenrendezés (parciális rendezés) ha reflexív, antiszimmetrikus és tranzitív;

szigorú részbenrendezés, ha irreflexív és tranzitív.

Az R részbenrendezési relációval rendezett A halmaz valamely m elemét *minimális elemnek* nevezzük, ha nincs az A -nak olyan $x \neq m$ eleme, amelyre xRm teljesülne. Az A halmaz k elemét *legkisebb elemnek* nevezzük, ha kRx minden $x \in A$ esetén fennáll. Hasonlóan definiálható a *maximális* és a *legnagyobb elem*.

Megjegyzés. Egy részbenrendezési relációban több minimális (maximális) elem is előfordulhat, ugyanakkor legkisebb (legnagyobb) elem ha van, akkor egyértelmű.

Valamely A halmazon értelmezett R részbenrendezési relációt *teljes rendezési relációnak* nevezzük, ha bármely két elem *összehasonlítható*, azaz aRb vagy bRa teljesül minden $a, b \in A$ esetén.

Egy teljesen rendezett halmazt *jólrendezettnek* nevezünk, ha bármely nem-üres részhalmazának van minimális eleme.

Függvények. A függvényeket (leképezéseket) speciális tulajdonságú relációkként értelmezzük.

Egy $f \subseteq A \times B$ reláció akkor *függvény*, ha $(a, b_1) \in f$, valamint $(a, b_2) \in f$ esetén $b_1 = b_2$.

Ha az $f \subseteq A \times B$ reláció függvény, és f értelmezési tartománya a teljes A halmaz, akkor az $f : A \rightarrow B$ jelölést használjuk. (Lásd [6, 1.4.1. pont, 40. oldal] („ f az A -t B -be képező függvény”).)

Ha $(a, b) \in f$, akkor ezt $f(a) = b$ -vel, vagy $f : a \mapsto b$ -vel jelöljük.

Ha $C \subseteq A$, akkor $f(C)$ -vel jelöljük az $\{f(x) | x \in C\}$ halmazt. Ha speciálisan $C = A$, akkor az $\text{Im}(f) = f(A)$ jelölést is használjuk. $\text{Im}(f)$ az f függvény *képhalmaza* vagy *értékkészlete*.

Az $f : A \rightarrow B$ függvény *szürjektív*, ha a B halmaz minden eleme képelem ($\text{Im}(f) = B$).

Az $f : A \rightarrow B$ függvényt *injektívnek* nevezzük, ha az A halmaz különböző elemeinek különböző képelemek felelnek meg, tehát $f(a_1) = f(a_2)$ -ből $a_1 = a_2$ következik.

Az $f : A \rightarrow B$ függvény *bijektív (kölcsonösen egyértelmű)*, ha injektív és szürjektív egyszerre.

Az $f : A \rightarrow B$ függvény inverze mint reláció inverze nyilván létezik, az inverzreláció azonban általában nem függvény. Belátható, hogy pontosan akkor lesz egy f függvény inverzrelációja is függvény, ha f bijektív, s ekkor

az inverze, f^{-1} is nyilván bijektív lesz.

A függvények esetében beszélünk ezek függvényszorzatáról is, amely éppen fordított sorrendben végezhető, mint a fentebb definiált relációsorzás. Legyen $f : A \rightarrow B$ és $g : B \rightarrow C$ két függvény. Ezek $f \circ g$ relációsorzata azokból az (a, c) párokból áll, amelyekre alkalmas b elemmel $(a, b) \in f$ és $(b, c) \in g$. Mivel f és g függvények, ezért b felírható $f(a)$, c pedig $g(b)$ alakban, vagyis felírható a $c = g(f(a))$ összefüggés. Az $f : A \rightarrow B$ és $g : B \rightarrow C$ függvények *függvényszorzatát* $gf = f \circ g$ definiálja. (Lásd [5, 16. oldal]) Függvények szorzata – amennyiben a szorzat értelmezhető – asszociatív.

3. Példák

3.1. Teljes indukció

Teljes indukcióval bizonyítsuk be, hogy minden pozitív egész számra igazak az alábbi összefüggések.

3.1-1.

$$1 + 2 + 3 + \dots + n = \frac{n(n+1)}{2} \quad (*)$$

Megoldás.

A. $n = 1$ esetén $1 = \frac{1 \cdot 2}{2} = 1$, így $(*)$ teljesül.

B. Belátjuk, hogy a tulajdonság öröklődik. Feltesszük, hogy $(*)$ teljesül, és megmutatjuk, hogy ebből következik az állítás $n + 1$ -re is.

$n + 1$ esetén az állítás így szól:

$$1 + 2 + 3 + \dots + n + (n + 1) = \frac{(n + 1)(n + 2)}{2} \quad (**)$$

A bal oldalba behelyettesítjük $(*)$ -ot.

$$1 + 2 + 3 + \dots + n + (n + 1) = \frac{n(n + 1)}{2} + (n + 1) =$$

ami tovább alakítva kiadja $(**)$ -ot.

$$= (n + 1) \left(\frac{n}{2} + 1 \right) = \frac{(n + 1)(n + 2)}{2}$$

Mivel az állítás teljesül $n = 1$ esetén (A.), valamint a tulajdonság öröklődik (B.), $(*)$ minden n természetes szám esetén fennáll. ■

3.1-2.

$$1^2 + 2^2 + 3^2 + \dots + n^2 = \frac{n(n+1)(2n+1)}{6} \quad (*)$$

Megoldás.

A. $n = 1$ esetén $1^2 = \frac{1 \cdot 2 \cdot 3}{6} = 1$, így (*) teljesül.

B. Belátjuk, hogy a tulajdonság öröklődik. Feltesszük, hogy (*) teljesül, és megmutatjuk, hogy ebből következik az állítás $n + 1$ -re is.

$n + 1$ esetén az állítás így szól:

$$1^2 + 2^2 + 3^2 + \dots + n^2 + (n+1)^2 = \frac{(n+1)(n+2)(2n+3)}{6} \quad (**)$$

A bal oldalba behelyettesítjük (*)-ot.

$$\begin{aligned} 1^2 + 2^2 + 3^2 + \dots + n^2 + (n+1)^2 &= \frac{n(n+1)(2n+1)}{6} + (n+1)^2 = \\ &= (n+1) \left(\frac{n(2n+1)}{6} + n+1 \right) = \\ &= (n+1) \frac{2n^2 + n + 6n + 6}{6} \end{aligned} \quad (***)$$

Most alakítsuk (**) jobb oldalát.

$$\frac{(n+1)(n+2)(2n+3)}{6} = \frac{(n+1)(2n^2 + 4n + 3n + 6)}{6}$$

ez pedig megegyezik (***)-gal.

Mivel az állítás teljesül $n = 1$ esetén (A.), valamint a tulajdonság öröklődik (B.), (*) minden n természetes szám esetén fennáll. ■

3.1-3.

$$1 \cdot 2 + 2 \cdot 3 + \dots + n(n+1) = \frac{n(n+1)(n+2)}{3} \quad (*)$$

Megoldás.

A. $n = 1$ esetén $1 \cdot 2 = \frac{1 \cdot 2 \cdot 3}{3} = 1 \cdot 2$, így (*) teljesül.

B. Belátjuk, hogy a tulajdonság öröklődik. Feltesszük, hogy (*) teljesül, és megmutatjuk, hogy ebből következik az állítás $n + 1$ -re is.

$n + 1$ esetén az állítás így szól:

$$1 \cdot 2 + 2 \cdot 3 + \dots + n(n+1) + (n+1)(n+2) = \frac{(n+1)(n+2)(n+3)}{3} \quad (**)$$

A bal oldalba behelyettesítjük (*)-ot.

$$1 \cdot 2 + 2 \cdot 3 + \dots + n(n+1) + (n+1)(n+2) = \frac{n(n+1)(n+2)}{3} + (n+1)(n+2) =$$

ami tovább alakítva kiadja (**)-ot.

$$= (n+1)(n+2) \left(\frac{n}{3} + 1 \right) = \frac{(n+1)(n+2)(n+3)}{3}$$

Mivel az állítás teljesül $n = 1$ esetén (A.), valamint a tulajdonság öröklődik (B.), (*) minden n természetes szám esetén fennáll. ■

3.1-4.

a. $\frac{2}{3} + \frac{2}{3^2} + \dots + \frac{2}{3^n} = 1 - \frac{1}{3^n}$

b. $1 + 3 + 5 + \dots + (2n - 1) = n^2$

Megoldás.

a.

$$\frac{2}{3} + \frac{2}{3^2} + \dots + \frac{2}{3^n} = 1 - \frac{1}{3^n} \quad (*)$$

$$n = 1 \text{ esetén: } \frac{2}{3} = 1 - \frac{1}{3} = \frac{2}{3}$$

Tegyük fel, hogy (*) n -re igaz, belátjuk, hogy ekkor $n + 1$ -re is igaz.

$$\underbrace{\frac{2}{3} + \frac{2}{3^2} + \dots + \frac{2}{3^n}} + \frac{2}{3^{n+1}} = \left(1 - \frac{1}{3^n}\right) + \frac{2}{3^{n+1}} = 1 + \frac{-3 + 2}{3^{n+1}} = 1 - \frac{1}{3^{n+1}}$$

b. $1 + 3 + 5 + \dots + (2n - 1) = n^2$

$n = 1$ esetén: $1 = 1^2$

Tegyük fel, hogy n -re igaz az állítás, megmutatjuk, hogy ekkor $n + 1$ -re is igaz.

$$\underbrace{1 + 3 + 5 + \dots + (2n - 1)} + (2n + 1) = n^2 + 2n + 1 = (n + 1)^2$$

■

3.2. Logika

3.2-5. (Lásd [6, 1.1.13. alpont, 15. oldal]) Pozitív egészeket tekintve, jelölje $P(x)$, $E(x)$, $O(x)$ illetve $D(x, y)$ rendre azt, hogy x prím, páros, páratlan, illetve, hogy x osztója y -nak. ($D(x, y)$ tehát azt is jelenti, hogy y többszöröse x -nek.)

a. Fordítsuk le magyar nyelvre az alábbi formulákat. Állapítsuk meg, hogy igaz-e az állítás.

b. Tagadjuk a formulákat formálisan.

c. Tagadjuk a formulákat köznyelvileg. Állapítsuk meg, hogy igaz-e az állítás tagadása.

(1) $P(7)$;

(2) $(E(2) \wedge P(2))$;

(3) $(\forall x(D(2, x) \Rightarrow E(x)))$;

(4) $(\exists x(E(x) \wedge D(x, 6)))$;

(5) $(\forall x(\neg E(x) \Rightarrow \neg D(2, x)))$;

(6) $(\forall x(E(x) \Rightarrow (\forall y(D(x, y) \Rightarrow E(y)))))$;

(7) $(\forall x(P(x) \Rightarrow (\exists y(E(y) \wedge D(x, y)))))$;

(8) $(\forall x(O(x) \Rightarrow (\forall y(P(y) \Rightarrow \neg D(x, y)))))$;

(9) $((\exists x(E(x) \wedge P(x))) \wedge (\neg(\exists x(E(x) \wedge P(x)) \wedge (\exists y(x \neq y \wedge E(y) \wedge P(y))))))$.

Megoldás.

(1)

a. 7 prím. (Igaz.)

b. $\neg P(7)$,

c. 7 nem prím. (Hamis.)

(2)

a. 2 páros prím. (Igaz.)

b. $\neg(E(2) \wedge P(2))$,

c. 2 nem páros prím (tehát 2 nem páros, vagy nem prím). (Hamis.)

(3)

a. Minden x esetén, ha $2|x$, akkor x páros. (Igaz.)

b.

$$\neg(\forall x(D(2, x) \Rightarrow E(x)))$$

c. Nem minden x esetén igaz, hogy ha $2|x$, akkor x páros. (Van olyan x , amelyre $2|x$, de x nem páros.) (Hamis.)

(4)

a. Létezik olyan páros x , amelyik osztója a 6-nak. (Igaz.)

b.

$$\neg(\exists x(E(x) \wedge D(x, 6))),$$

c. 6-nak nincsen páros osztója. (Hamis.)

(5)

a. Minden x esetén, ha x nem páros, akkor 2 nem osztója x -nek. (Igaz.)

b.

$$\neg(\forall x(\neg E(x) \Rightarrow \neg D(2, x)))$$

c. Nem igaz minden x -re, hogy ha x páratlan, akkor 2 nem osztója x -nek. (Van olyan páratlan x , amelyre 2 osztója x -nek.) (Hamis.)

(6)

a. Bármely páros szám bármely többszöröse páros. (Igaz.)

b.

$$(\neg \forall x(E(x) \Rightarrow (\forall y(D(x, y) \Rightarrow E(y))))))$$

c. Nem minden páros x esetén páros az az y , amelyiknek x osztója. (Hamis.)

(7)

a. Minden x prím esetén létezik olyan páros y , amelyiknek x osztója. Másként: Minden prímnek van páros többszöröse. (Igaz.)

b.

$$(\neg \forall x(P(x) \Rightarrow (\exists y(E(y) \wedge D(x, y))))))$$

c. Nem igaz minden prím x esetén, hogy létezik olyan páros y , amelyiknek x osztója. (Hamis.)

(8)

a. Minden páratlan x esetén minden prím y -ra x nem osztója y -nak. Másként: Páratlan számnak nincs prím többszöröse. (Hamis.)

b.

$$(\neg \forall x(O(x) \Rightarrow (\forall y(P(y) \Rightarrow \neg D(x, y))))))$$

c. Nem igaz minden páratlan x esetén minden prím y -ra, hogy x nem osztója y -nak. (Igaz.)

(9)

a. Létezik olyan x , amelyik páros és prím, és nem igaz az, hogy páros és prím x -hez létezik páros és prím y , amelyik nem egyenlő x -szel. (Igaz.)

b.

$(\neg((\exists x(E(x) \wedge P(x))) \wedge (\neg(\exists x(E(x) \wedge P(x) \wedge (\exists y(x \neq y \wedge E(y) \wedge P(y))))))))))$

c. (Hamis.)

■

3.2-6. (Lásd [6, 1.1.14. alpont, 15. oldal]) Az embereket tekintve, jelölje $J(x)$, $B(x)$, $U(x)$, $I(x)$, $E(x)$, $P(x)$, $K(x)$, $N(x)$, $H(x, y)$ illetve $T(x, y)$ rendre azt, hogy x jogász, bíró, ügyeskedő, idős, életerős, politikus, képviselő, nő, illetve hogy x házastársa y -nak valamint hogy x tiszteli y -t. Formalizáljuk az alábbi állításokat:

- (1) minden bíró jogász;
- (2) vannak ügyeskedő jogászok;
- (3) nincs ügyeskedő bíró;
- (4) bizonyos bírók idősek, de életerősek;
- (5) d bíró sem nem idős, sem nem életerős;
- (6) a bírók kivételével minden jogász ügyeskedő;
- (7) néhány jogász, aki politikus, képviselő is;
- (8) egyetlen képviselő felesége sem idős;
- (9) minden idős képviselő jogász;
- (10) van olyan nő, aki jogász és képviselő;
- (11) minden olyan nő, aki jogász, tisztel néhány bírót;
- (12) bizonyos jogászok csak bírókat tisztelnek;
- (13) van olyan bíró, aki tisztel néhány nőt;
- (14) bizonyos ügyeskedők egyetlen jogászt sem tisztelnek;
- (15) d bíró egyetlen ügyeskedőt sem tisztel;
- (16) vannak jogászok és ügyeskedők is, akik tisztelik d bírót;
- (17) csak bírók tisztelnek bírókat;
- (18) minden bíró csak bírókat tisztel;
- (19) minden nő képviselő életerős;
- (20) azok a jogászok, akiknek életerős feleségük van, mind képviselők.

Megoldás.

(1)

$$(\forall x(B(x) \Rightarrow J(x)))$$

(2)

$$(\exists x(U(x) \wedge J(x)))$$

(3)

$$(\neg \exists x(B(x) \wedge U(x)))$$

$$(\forall x(B(x) \Rightarrow \neg U(x)))$$

(4)

$$(\exists x(B(x) \wedge I(x) \wedge E(x)))$$

(5)

$$(B(d) \wedge \neg I(d) \wedge \neg E(d))$$

(6)

$$(\forall x((J(x) \wedge \neg B(x)) \Rightarrow U(x)))$$

(7)

$$(\exists x(J(x) \wedge P(x) \wedge K(x)))$$

(8)

$$(\forall x \forall y((K(x) \wedge N(y) \wedge H(y, x)) \Rightarrow \neg I(y)))$$

Vagy másként:

$$\neg(\exists x \exists y(K(x) \wedge N(y) \wedge H(y, x) \wedge I(y)))$$

(9)

$$(\forall x((K(x) \wedge I(x)) \Rightarrow J(x)))$$

(10)

$$(\exists x(N(x) \wedge J(x) \wedge K(x)))$$

(11)

$$(\forall x((N(x) \wedge J(x)) \Rightarrow \exists y(B(y) \wedge T(x, y))))$$

(12)

$$(\exists x(J(x) \wedge (T(x, y) \Rightarrow B(y))))$$

(13)

$$(\exists x(B(x) \wedge \exists y(N(y) \wedge T(x, y))))$$

(14)

$$(\exists x(U(x) \wedge \forall y(J(y) \Rightarrow \neg T(x, y))))$$

(15)

$$(B(d) \wedge \forall x(U(x) \Rightarrow \neg T(d, x)))$$

(16)

$$(B(d) \wedge (\exists x(J(x) \wedge T(x, d))) \wedge (\exists x(U(x) \wedge T(x, d))))$$

(17)

$$(\forall(x)(\forall(y)((B(y) \wedge T(x, y)) \Rightarrow B(x))))$$

(18)

$$(\forall(x)(\forall(y)((B(x) \wedge T(x, y)) \Rightarrow B(y))))$$

(19)

$$(\forall x((K(x) \wedge \exists y(N(y) \wedge H(x, y))) \Rightarrow E(x)))$$

(20)

$$(\forall x((J(x) \wedge \exists(y)(N(y) \wedge E(y) \wedge H(x, y)) \Rightarrow K(x))))$$

■

3.3. Halmazok

3.3-7. Az alábbi halmazok közül melyek egyenlők egymással?

$$A = \{-1, 1, 2\}, \quad B = \{-1, 2, 1\}, \quad C = \{0, 1, 2\}, \quad D = \{2, 1, -1, -2\},$$

$$E = \{x \in \mathbb{Z} \mid x^2 = 4 \text{ vagy } x^2 = 1\}.$$

Megoldás.

$$A = B, \quad D = E.$$

■

3.3-8. Az alábbi állítások közül melyik igaz, és melyik nem igaz?

- a. $2 \in \{2, 3, 4\}$ b. $2 \in \{2\}$ c. $\{2\} \in \{2, 3, 4\}$ d. $\{2, 3\} \in \{1, 2, \{2, 3\}\}$
 e. $\{1, 2\} \in \{1, 2, 3, 4\}$ f. $1 \in \{1, 2\}$ g. $\{1, 2\} \in \{\{1, 2\}, 1\}$

Megoldás.

- a. Igaz, b. igaz c. nem igaz, d. igaz,
 e. nem igaz, f. igaz, g. igaz.

■

3.3-9. Adjuk meg az alábbi halmazokat felsorolással is.

- a. $\{x|x \in \mathbb{Z} \text{ és } 2 < x < 5\}$
 b. $\{x|x \text{ a hét napja és } k\text{-ra végződik}\}$
 c. $\{x|x \in \mathbb{R} \text{ és } x^2 = 1\}$

Megoldás.

- a. $\{3, 4\}$
 b. $\{\text{csütörtök, péntek}\}$
 c. $\{-1, 1\}$

■

3.3-10. Hogyan adhatnánk meg az alábbi a halmazokat valamilyen más módon is?

- a. $\{0, 2, 4, 6, 8, \dots\}$ b. $\{\dots, -2, -1, 0, 1, 2, \dots\}$
 c. $\{0, 1, 2, 3\}$ d. $\{0, 3, 6, 9, \dots\}$

Megoldás.

- a. A páros nem negatív egész számok halmaza;
 b. az egész számok halmaza;
 c. $\{x|x \text{ egész szám és } 0 \leq x \leq 3\}$;
 d. a 3-mal osztható nemnegatív egész számok halmaza.

■

3.3-11. Legyen

$$R = \{x : 0 < x < 6, x = 2k + 1, k \in \mathbb{N}\}, \quad T = \{x : 0 < x < 6, x = 2k, k \in \mathbb{N}\},$$

$$S = \{x : x^2 - 7x + 10 = 0\}, \quad W = \{2, 4, 5\}.$$

Adjuk meg az alábbi halmazokat:

$$R \cup T, \quad R \cup S, \quad R \cap S, \quad S \cap T, \quad R \setminus T, \quad R \setminus S, \quad T \setminus W.$$

Megoldás.

$$R = \{1, 3, 5\}, \quad T = \{2, 4\}, \quad S = \{2, 5\},$$

és így

$$R \cup T = \{1, 2, 3, 4, 5\}, \quad R \cup S = \{1, 2, 3, 5\}, \quad R \cap S = \{5\},$$

$$S \cap T = \{2\}, \quad R \setminus T = R, \quad R \setminus S = \{1, 3\},$$

$$T \setminus W = \emptyset.$$

■

3.3-12. Milyen összefüggés van az alábbi három halmaz között?

- a. $N = \{\text{természetes számok}\}$
- b. $N' = \{\text{a természetes számok halmaza}\}$
- c. $N'' = \{N\}$

Megoldás. $N'' = N'$, $N \in N'$.

■

3.3-13. Az A halmazt definiáljuk a következő módon:

$$A = \{\text{2008-ban Budapesten született ikerpárok}\}.$$

Kati és Jancsi ikrek, akik Budapesten születtek 2008-ban. Igaz-e, hogy Jancsi $\in A$?

Megoldás. Nem, hiszen az A halmaznak *ikerpárok* az elemei.

■

3.3-14. Az előbbi feladatban definiált A halmazra az alábbi összefüggések közül melyik igaz?

- a. $\{\text{Kati, Jancsi}\} \in A$,
- b. $\{\text{Kati, Jancsi}\} \subseteq A$,
- c. $\{(\text{Kati, Jancsi})\} \subseteq A$

Megoldás. b. nem igaz, mert a bal oldali halmaznak Kati és Jancsi az elemei, a jobb oldalnak azonban ikerpárok.

Ha döntenünk akarunk arról, hogy a. vagy c. igaz, meg kell állapodnunk abban, hogy hogyan jelöljük az ikerpárokat. Ha úgy döntünk, hogy kételemű halmazokkal jelöljük, akkor a. igaz, c. nem. Több információt tartalmaz azonban az, ha az ikerpárokat az (a, b) rendezett pár jelöli (a a korábban született ikergyerek). Ekkor a. nem igaz, c. igaz.

■

3.3-15. Igaz-e, hogy $\emptyset = \{\emptyset\}$?

Megoldás. Nem igaz, mert a bal oldali halmaznak nincsen eleme, a jobb oldalnak azonban van egy eleme, nevezetesen az üres halmaz.

■

3.3-16. Keressünk olyan A, B, C halmazokat, melyekre

$$A \cap B \neq \emptyset, \quad A \cap C = \emptyset \quad \text{és} \quad (A \cap B) \setminus C = \emptyset.$$

Megoldás. Ilyen halmaz nincsen. Ugyanis ha

$$x \in A \cap B \rightarrow x \notin C \rightarrow x \in (A \cap B) \setminus C.$$

Ez pedig ellentmondás. ■

3.3-17. Legyen

$$\begin{aligned} A &= \{p(x) \text{ polinom gyökei}\}, \\ B &= \{q(x) \text{ polinom gyökei}\} \text{ és} \\ r(x) &= p(x)q(x). \end{aligned}$$

Hogyan fejezhetjük ki $r(x)$ gyökeit A -val és B -vel?

Megoldás.

$$C = \{r(x) \text{ polinom gyökei}\} = A \cup B. \quad \blacksquare$$

3.3-18. Adjunk meg olyan $s(x)$ polinomot, melynek gyökei D halmazára $D = A \cap B$, ahol A és B az előző feladatban adott halmazok.

Megoldás.

$$\text{Például } s(x) = p^2(x) + q^2(x). \quad \blacksquare$$

3.3-19. Bizonyítsuk be, hogy $A \cap B \subseteq C \iff A \subseteq \overline{B} \cup C$.

Megoldás. Nézzük először az egyik irányt:

$$\begin{aligned} A \cap B \subseteq C &\implies A \subseteq \overline{B} \cup C. \\ x \in A, x \in B &\rightarrow x \in C \rightarrow x \in \overline{B} \cup C, \\ x \in A, x \notin B &\rightarrow x \in \overline{B} \rightarrow x \in \overline{B} \cup C. \end{aligned}$$

Nézzük most a másik irányt:

$$\begin{aligned} A \subseteq \overline{B} \cup C &\implies A \cap B \subseteq C. \\ x \in A \cap B \rightarrow x \in A \quad \text{és} \quad x \in B &\rightarrow x \in A \quad \text{és} \quad x \notin \overline{B} \rightarrow x \in C. \end{aligned}$$

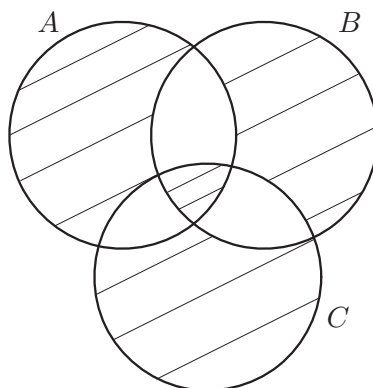
■

3.3-20. Igaz-e, hogy $A \Delta (B \Delta C) = (A \Delta B) \Delta C$?

Megoldás.

Igaz, tehát a szimmetrikus differencia asszociatív.

Ha Venn diagramon ábrázoljuk, akkor az 3.1 ábrán látható halmazt kapjuk. Figyeljük meg, hogy a közepe, a három halmaz metszete is benne van az eredmény halmazban. (Háromfűlű nyúl és a közepe.) Bizonyításhoz vizsgáljuk meg a bal és a jobb oldalon azokat az eseteket, amelyekben valamely $x \in A \cup B \cup C$ elem csak az egyik halmazban szerepel, amikor pontosan két halmazban szerepel, illetve amikor mindhárom halmaznak eleme.



3.1. ábra. $A \Delta (B \Delta C) = (A \Delta B) \Delta C$, a szimmetrikus differencia asszociatív.

■

3.3-21. Igazoljuk, hogy

$$A \Delta (A \Delta B) = B$$

Megoldás.

1. *megoldás.* Felhasználjuk, hogy a szimmetrikus differencia asszociatív:

$$A \Delta (A \Delta B) = (A \Delta A) \Delta B = \emptyset \Delta B = B$$

2. *megoldás.*

$$\begin{aligned}
x \in B, x \notin A &\rightarrow x \in A \triangle B \rightarrow x \in A \triangle (A \triangle B) \\
x \in B, x \in A &\rightarrow x \notin A \triangle B \rightarrow x \in A \triangle (A \triangle B) \\
x \notin B, x \in A &\rightarrow x \in A \triangle B \rightarrow x \notin A \triangle (A \triangle B) \\
x \notin B, x \notin A &\rightarrow x \notin A \triangle B \rightarrow x \notin A \triangle (A \triangle B)
\end{aligned}$$

Tehát minden x elem pontosan akkor eleme a bal oldalnak, ha eleme a jobb oldalnak. ■

3.3-22. Igazoljuk, hogy:

$$A \triangle B = C \iff B \triangle C = A \iff C \triangle A = B$$

Megoldás. Belátjuk, hogy

$$A \triangle B = C \implies B \triangle C = A$$

Legyen

$$A \triangle B = C$$

Mindkét oldali halmazzal és B -vel végezzük el a szimmetrikus differenciát.

$$(A \triangle B) \triangle B = C \triangle B.$$

Ebből

$$A = C \triangle B.$$

Az állítás többi része hasonlóan bizonyítható. ■

3.3-23. Legyenek A, B tetszőlegesen adott halmazok, X pedig keregett halmaz.

a. Lássuk be, hogy az $A \triangle X = B$ egyenlet egyértelműen megoldható.

b. Lássuk be, hogy az $A \cup X = B$ egyenlet esetén az előbbi állítás nem mindig igaz.

Megoldás.

a. A 21. példa szerint $A \triangle B$ mindig megoldása az egyenletnek. Megmutatjuk, hogy a megoldás egyértelmű. Legyen X_1 megoldás, ekkor

$$A \triangle X_1 = B.$$

Vegyük mindkét oldal szimmetrikus differenciáját A -val.

$$A \Delta (A \Delta X_1) = A \Delta B.$$

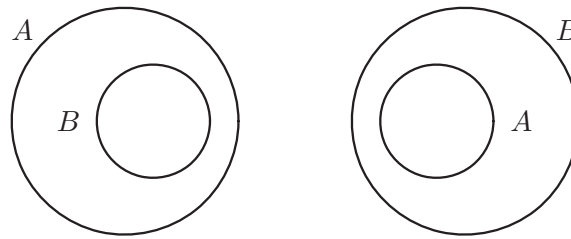
Ebből

$$(A \Delta A) \Delta X_1 = A \Delta B,$$

amiből

$$X_1 = A \Delta B.$$

b. Ha például a B halmaz részhalmaza az A halmaznak, akkor nincs megoldása a halmazegyenletnek. Ha az A halmaz valódi részhalmaza a B halmaznak, akkor több megoldás is lehet, például $X = B$, valamint $X = B \setminus A$ mindegyike kielégíti az egyenletet.



3.2. ábra. Az $A \cup X = B$ egyenletnek a bal oldali ábrán nincs megoldása, a jobb oldalin több megoldása is van.

■

3.3-24. Írjuk fel Δ és \cap segítségével az alábbi kifejezéseket.

- a. $A \setminus B$ b. $A \cup B$

Megoldás.

Lásd a 3.3. ábrát.

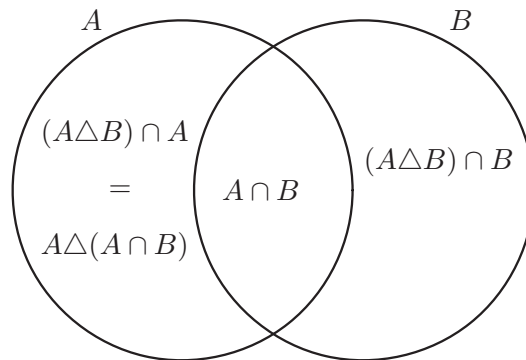
a. $A \setminus B = (A \Delta B) \cap A = A \Delta (A \cap B)$

b. $A \cup B = ((A \Delta B) \cap A) \Delta (A \cap B) \Delta ((A \Delta B) \cap B) = (A \cap B) \Delta (A \Delta B)$

■

3.3-25. Írjuk fel Δ és \cup segítségével az az alábbi kifejezéseket.

- a. $A \cap B$ b. $A \setminus B$



3.3. ábra. A részhalmazok Δ és \cap segítségével való előállítás. (24. példa)

Megoldás.

a. $A \cap B = (A \cup B) \Delta (A \Delta B)$

b. $A \setminus B = (A \cup B) \Delta B$

■

3.3-26. Fejezzük ki a \setminus és Δ halmazműveletek segítségével az $A \cup B$ és $A \cap B$ halmazokat.

Megoldás.

$$\begin{aligned} A \cup B &= (A \setminus B) \Delta B \\ &= (A \Delta B) \Delta (A \setminus (A \setminus B)) \\ A \cap B &= A \setminus (A \setminus B) \\ &= A \setminus (A \Delta B) \\ &= (A \setminus B) \Delta A \end{aligned}$$

■

3.3-27. Lássuk be, hogy $A \setminus B$ -t nem lehet kifejezni \cap és \cup segítségével.

Megoldás. A -ból és B -ből \cap és \cup segítségével csak A , B , $A \cup B$ és $A \cap B$ állítható elő. Ha például $A = B \neq \emptyset$, akkor $A \setminus B$ nem állítható elő a kívánt módon. ■

3.3-28. Lássuk be, hogy $A \cup B$ -t nem lehet kifejezni \cap és \setminus segítségével.

Megoldás. Két halmaz metszete illetve különbsége részhalmaza az eredetinek. Minden lépésben valamelyik kiindulási halmaznak részhalmazát kapjuk. $A \cup B$ azonban nem mindig olyan, hogy $A \cup B \subseteq A$ illetve $A \cup B \subseteq B$ fennállna. ■

3.3-29. Az alábbi állítások közül melyik teljesül minden A , B , C halmaz esetén?

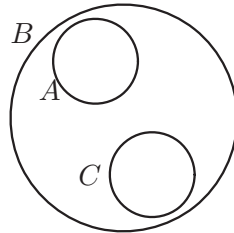
- Ha $A \in B$ és $B \in C$ akkor $A \in C$.**
- Ha $A \subseteq B$ és $B \in C$ akkor $A \in C$.**
- Ha $A \cap B \subseteq \overline{C}$ és $A \cup C \subseteq B$ akkor $A \cap C = \emptyset$.**
- Ha $A \neq B$ és $B \neq C$ akkor $A \neq C$.**
- Ha $A \subseteq \overline{B \cup C}$ és $B \subseteq \overline{A \cup C}$ akkor $B = \emptyset$.**

Megoldás.

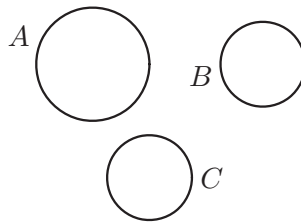
- Nem igaz. Legyen például $A = \emptyset$, $B = \{\emptyset\}$ és $C = \{\{\emptyset\}\}$. Ekkor teljesül a feltétel, de $A \notin C$.
- Nem igaz. Legyen például $A = \{1\}$, $B = \{1, 2\}$ és $C = \{0, \{1, 2\}\}$. Ekkor teljesül a feltétel, de $A \notin C$.
- Igaz. Tegyük fel indirekt módon, hogy nem igaz az állítás, és van olyan x elem, amelyre $x \in A \cap C$. Ebből $x \in A \cup C \rightarrow x \in B \rightarrow x \in A \cap B \rightarrow x \in \overline{C}$ lenne, ami ellentmondás.
Nézzük meg illusztrálásként az 3.4. ábrát.
- Nem igaz. Legyen például $A = C \neq B$.
- Nem igaz. Legyenek például A , B , C diszjunkt, de nem üres halmazok.
Nézzük meg ellenpéldaként az 3.5. ábrát. ■

3.3-30. Hozzuk egyszerűbb alakra a következő kifejezést:

$$(A \cup (A \cap B) \cup (A \cap B \cap C)) \cap (A \cup B \cup C)$$



3.4. ábra. Illusztráció a 29.c. példához.



3.5. ábra. Ellenpélda a 29.e. példához.

Megoldás. Az elnyelési tulajdonságok miatt

$$\underbrace{(A \cup (A \cap B))}_{A} \cup (A \cap B \cap C) \cap (A \cup B \cup C) = A$$

$$\underbrace{\underbrace{\underbrace{\hspace{10em}}_A}_{A}}_A$$

■

3.3-31. Igazoljuk az alábbi összefüggést:

$$(A \cup B) \cap (A \cup C) \cap (B \cup C) = (A \cap B) \cup (A \cap C) \cup (B \cap C)$$

Megoldás. A bal oldalt alakítjuk és alkalmazzuk a disztributivitási szabályokat.

$$\begin{aligned}
 \underbrace{(A \cup B) \cap (A \cup C)} &\cap (B \cup C) &= \\
 (A \cup (B \cap C)) &\cap (B \cup C) &= \\
 \underbrace{(A \cap (B \cup C))} &\cup \underbrace{((B \cap C) \cap (B \cup C))} &= \\
 (A \cap B) \cup (A \cap C) &\cup (B \cap C) &
 \end{aligned}$$

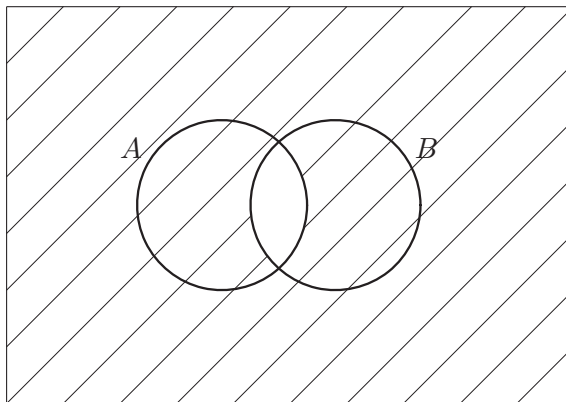
És így megkapjuk a jobb oldalt. ■

3.3-32. Bizonyítsuk be a következő de Morgan-azonosságokat:

a. $\overline{A \cap B} = \overline{A} \cup \overline{B}$ b. $\overline{A \cup B} = \overline{A} \cap \overline{B}$

Megoldás.

a. Lásd a 3.6. ábrát.



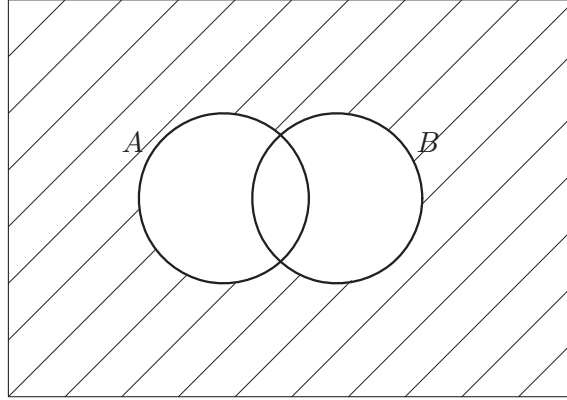
3.6. ábra. $\overline{A \cap B} = \overline{A} \cup \overline{B}$. (32.a. példa.)

Megmutatjuk, hogy a bal oldal minden eleme eleme a jobb oldalnak is.

$$x \in \overline{A \cap B} \rightarrow x \notin A \cap B \rightarrow x \notin A \text{ vagy } x \notin B \rightarrow x \in \overline{A} \text{ vagy } x \in \overline{B} \rightarrow x \in \overline{A} \cup \overline{B}$$

Belátjuk, hogy a jobb oldal mindegyik eleme eleme a bal oldalnak is, s így a két oldalon álló halmaz ugyanaz.

$$x \in \overline{A} \cup \overline{B} \rightarrow x \in \overline{A} \text{ vagy } x \in \overline{B} \rightarrow x \notin A \text{ vagy } x \notin B \rightarrow x \notin A \cap B \rightarrow x \in \overline{A \cap B}$$

3.7. ábra. $\overline{A \cup B} = \overline{A} \cap \overline{B}$. (32.b. példa.)

b. Lásd a 3.7. ábrát.

Az előzőhöz hasonló gondolatmenettel bizonyítunk.

$$x \in \overline{A \cup B} \rightarrow x \notin A \cup B \rightarrow x \notin A \text{ és } x \notin B \rightarrow x \in \overline{A} \text{ és } x \in \overline{B} \rightarrow x \in \overline{A} \cap \overline{B}$$

$$x \in \overline{A} \cap \overline{B} \rightarrow x \in \overline{A} \text{ és } x \in \overline{B} \rightarrow x \notin A \text{ és } x \notin B \rightarrow x \notin A \cup B \rightarrow x \in \overline{A \cup B}$$

■

3.3-33. Lássuk be, hogy $A \setminus B = A \cap \overline{B}$.

Megoldás. A definíciókra támaszkodva látható, hogy igaz az állítás. ■

3.3-34. Lássuk be az alábbi állításokat:

a. $A \setminus (B \cap C) = (A \setminus B) \cup (A \setminus C)$

b. $A \setminus (B \cup C) = (A \setminus B) \setminus C$

Megoldás. Felhasználjuk a 33. példa állítását és a de Morgan azonosságokat (32. példa).

a. A bal oldalt alakítva megkapjuk a jobb oldalt.

$$A \setminus (B \cap C) = A \cap \overline{(B \cap C)} = A \cap (\overline{B} \cup \overline{C}) = (A \cap \overline{B}) \cup (A \cap \overline{C}) = (A \setminus B) \cup (A \setminus C).$$

b. Ismét azonos átalakításokkal jutunk a bal oldalból a jobb oldalhoz.

$$A \setminus (B \cup C) = A \cap \overline{B \cup C} = A \cap (\overline{B} \cap \overline{C}) = (A \cap \overline{B}) \cap \overline{C} = (A \setminus B) \setminus C.$$

■

3.3-35. Milyen összefüggés van az alábbi halmazok között?

$$(A \setminus B) \cup (A \setminus C) \cup (A \setminus D) \quad \text{és} \quad B \cap C \cap D.$$

Megoldás. Felhasználjuk, hogy $A \setminus B = A \cap \overline{B}$. (Lásd a 33. példát.) Alkalmazzuk az egyik disztributív azonosságot és de Morgan-azonosságot is. Az első kifejezést alakítjuk.

$$\begin{aligned} (A \setminus B) \cup (A \setminus C) \cup (A \setminus D) &= \\ &= (A \cap \overline{B}) \cup (A \cap \overline{C}) \cup (A \cap \overline{D}) \\ &= A \cap (\overline{B} \cup \overline{C} \cup \overline{D}) \\ &= A \cap \overline{B \cap C \cap D} \\ &= A \setminus (B \cap C \cap D) \end{aligned}$$

■

3.3-36. Bizonyítsuk be, hogy

$$\overline{(A \cap B \cup C)} \cap \overline{A} \cup \overline{B} \cup \overline{C} = A \cup \overline{B} \cup \overline{C}.$$

Megoldás. A de Morgan-azonosságok alkalmazásával alakítjuk a bal oldalt:

$$\begin{aligned} \overline{A \cap B \cup C} \cup A \cup \overline{B} \cup \overline{C} &= \\ &= (A \cap B \cap \overline{C}) \cup A \cup \overline{B} \cup \overline{C} \\ &= A \cup \overline{B} \cup \overline{C} \end{aligned}$$

■

Legyen H alaphalmaz. Az $E \subseteq H$ tetszőleges részhalmaz karakterisztikus függvénye:

$$\varphi(x) = \begin{cases} 1, & \text{ha } x \in E \text{ és} \\ 0, & \text{ha } x \in H \setminus E. \end{cases}$$

3.3-37. Legyen $A, B \subseteq H$, f és g pedig sorban a karakterisztikus függvényeik. Mik lesznek a következő részhalmazok karakterisztikus függvényei?

$$\overline{A}, \quad A \cap B \quad \text{és} \quad A \cup B.$$

Megoldás.

részhalmaz	karakterisztikus függvény
\bar{A}	$1 - f$
$A \cap B$	$f \cdot g$
$A \cup B$	$f + g - f \cdot g$

■

3.3-38. Legyen E tetszőleges halmaz, és $|E| = n$. ($|E|$ az E halmaz elemeinek a számát jelöli.) Lássuk be a karakterisztikus függvény segítségével, hogy E részhalmazainak a száma 2^n .

Megoldás. Az E mindegyik részhalmazához egyértelműen hozzátartozik karakterisztikus függvénye, amelyik n helyen van értelmezve és mindegyik helyen 0 vagy 1 értéket vesz fel. Fordítva, egy n helyen értelmezett 0 vagy 1 értéket felvevő függvény az E valamelyik részhalmazának a karakterisztikus függvénye.

Az E részhalmazait tehát úgy is összeszámlálhatjuk, hogy a fenti tulajdonságú függvényeket számoljuk meg.

n helyen értelmezett 0 vagy 1 értéket felvevő függvény 2^n darab van, mert mind az n helyre a két lehetséges érték valamelyikét írhatjuk, s mivel a választások egymástól függetlenek, a lehetőségek száma összeszorozódik:

$$2 \cdot 2 \cdot \dots \cdot 2 = 2^n$$

■

3.3-39. Hány pozitív egész szám nem osztható egynél nagyobb négyzetszámmal, sem 10-nél nagyobb prímszámmal?

Útmutatás. Keressünk olyan számokat, amelyek megfelelnek a feltételnek, és olyanokat, amelyek nem.

Megoldás. A feltételnek megfelel például az 1, 2, 3, 5, 6, 10, nem felel meg többek között a 4, 9, 11.

Egy megfelelő szám osztói az 1, 2, 3, 5, 7 lehetnek. A $\{2, 3, 5, 7\}$ halmaz mindegyik részhalmazához egy olyan szám tartozik, amelyik a feladatnak megfelel. Például a $\{2, 3, 5\}$ részhalmaznak a $2 \cdot 3 \cdot 5 = 30$ szám felel meg,

az üres halmaznak az 1. A $\{2, 3, 5, 7\}$ 4 elemű halmaz részhalmazainak a száma 2^4 , tehát $2^4 = 16$ ilyen szám van. ■

3.3-40. Adjunk meg tetszőleges n pozitív egész számhoz olyan n elemű A_n halmazt, amelyre $x, y \in A_n$ esetén a következők közül pontosan az egyik teljesül: $x \in y, \quad y \in x, \quad x = y.$

Megoldás. Legyen

$$A_1 = \{\emptyset\}, \quad A_{n+1} = A_n \cup \{A_n\}.$$

Így a következő halmzsorozatot kapjuk, amelyik mindegyik eleme teljesíti a feltételt:

$$\{\emptyset\}, \quad \{\emptyset, \{\emptyset\}\}, \quad \{\emptyset, \{\emptyset\}, \{\emptyset, \{\emptyset\}\}\} \quad \dots$$

■

3.3-41. Legyen $A = \{\text{a nem negatív egészek}\}, B = \{\text{páros számok}\}.$ Konstruáljunk bijektív leképezést az A és B halmazok között.

Megoldás. Tekintsük például a következő leképezést. Ha $2|a$ akkor legyen $b := a$, ha pedig $2 \nmid a$, akkor legyen $b := -a - 1$. ■

3.3-42. Konstruáljunk bijektív leképezést két tetszőleges síkbeli szakasz között.

Megoldás.

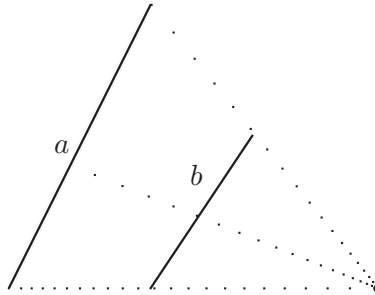
A 3.8. ábrán látható a és b szakaszok esetén megkerestük azt a hasonlósági pontot, amelyikből b az a -ba megy át. b végpontjainak a végpontjai felelnek meg, b tetszőleges belső pontjának képét a hasonlósági pontból húzott vetítő egyenes jelöli ki.

Ha a és b egy egyenesbe esnek, eltolással, elforgatással az ábrán lévőhöz hasonló helyzetbe hozhatóak. ■

3.3-43. Hány szürjekciója létezik egy háromelemű halmaznak egy kételemű halmazra?

Megoldás. Összesen 6. Ezt két különböző módon is beláthatjuk.

a. Összesen 2^3 leképezés létezik, ebből kettő nem szürjekció, így $2^3 - 2 = 6$ szürjekció van.



3.8. ábra. Két síkbeli szakasz között bijektív leképezés létesítése. (42. példa.)

b. Háromféleképpen lehet azt a két elemet kiválasztani, amelyeknek ugyanaz a képe. A kép maga kétféle lehet. Ez összesen $3 \cdot 2 = 6$ lehetőség. Ezután a harmadik elem képe már egyértelműen adódik. ■

3.3-44. Hány injekciója létezik egy hármelemű halmaznak egy kételemű halmazra?

Megoldás. Nulla. ■

3.4. Relációk és függvények

3.4-45. Keressünk olyan relációt, amely az alábbi tulajdonságú.

- Reflexív, de nem tranzitív.
- Antiszimmetrikus és reflexív.
- Antiszimmetrikus és nem tranzitív.
- Nem reflexív, nem tranzitív.
- Reflexív, nem tranzitív, szimmetrikus.
- Nem tranzitív, de trichotóm.
- A következők egyike sem igaz rá: reflexív, szimmetrikus, antiszimmetrikus, tranzitív, trichotóm.

Megoldás.

- a. Tekintsük valamely sík köreinek A halmazát. Két kör legyen R relációban, ha van közös pontjuk.

$$K_1, K_2 \in A, \quad K_1 R K_2 \Leftrightarrow \text{van közös pontjuk.}$$

- b. A pozitív egész számok \mathbb{N}^+ halmazában két szám akkor legyen R relációban, ha az első osztója a másodiknak.

$$a, b \in \mathbb{N}^+, \quad a R b \Leftrightarrow a \mid b.$$

- c. Tekintsük valamely sík köreinek A halmazát. Két kör legyen R relációban, ha van közös pontjuk, és az első kör sugara kisebb, mint a másodiké.

$$K_1, K_2 \in A, \quad K_1 R K_2 \Leftrightarrow \text{van közös pontjuk és } K_1 \text{ sugara } < K_2 \text{ sugara.}$$

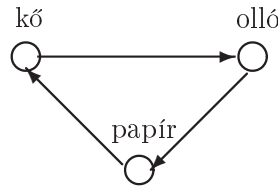
- d. Tekintsük valamely sík egyeneseinek A halmazát. Két egyenes legyen R relációban, ha egy közös pontjuk van.

$$e_1, e_2 \in A, \quad e_1 R e_2 \Leftrightarrow \text{egy közös pontjuk van.}$$

- e. Tekintsük a földön pillanatnyilag élő emberek A halmazát. Két ember legyen R relációban, ha ismerik egymást.

$$em_1, em_2 \in A, \quad em_1 R em_2 \Leftrightarrow \text{ismerik egymást.}$$

- f. Gondoljunk a "kő-olló-papír" gyerekjátékra, amelyben a kő *legyőzi* az ollót, az olló *legyőzi* a papírt, a papír pedig *legyőzi* a követ. (Lásd a 3.9. ábrát.)



3.9. ábra. Illusztráció a 45.f. példához.

Legyen $A = \{\text{kő, olló, papír}\}$ és a relációhalmaz

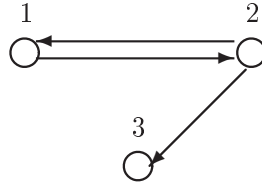
$$R = \{(\text{kő, olló}), (\text{olló, papír}), (\text{papír, kő})\}.$$

Ugyanehhez a relációhoz vezet a következő: hárman ülnek egy kerek asztal körül, és $a R b$, ha a jobboldali szomszédja b .

g. Legyen $A = \{1, 2, 3\}$ és a relációhalmaz

$$R = \{(1, 2), (2, 1), (2, 3)\}.$$

(Lásd a 3.10. ábrát.)



3.10. ábra. Illusztráció a 45.g. példához.

	Reflexív	Szimmetrikus	Antiszimmetrikus	Tranzitív	Trichotom
a.	+	+	–	–	–
b.	+	–	+	+	–
c.	–	–	+	–	–
d.	–	+	–	–	–
e.	+	+	–	–	–
f.	–	–	+	–	+
g.	–	–	–	–	–

■

3.4-46. Definiáljunk \mathbb{Z} -n két relációt az alábbi módon, és vizsgáljuk R_1 és R_2 tulajdonságait.

xR_1y , ha $x^2 + y^2$ osztható 2-vel, $(x, y \in \mathbb{Z})$.

xR_2y , ha $y^2 - x^2$ osztható 2-vel, $(x, y \in \mathbb{Z})$.

Megoldás. A két reláció megegyezik. $R_1 = R_2$ reflexív, szimmetrikus, tranzitív, nem antiszimmetrikus, nem trichotóm, mert például $2 \nmid 5^2 + 2^2$. ■

3.4-47. Az $R \subseteq \mathbb{N} \times \mathbb{N}$ relációt a következőképpen definiáljuk:

$n, m \in \mathbb{N}$ esetén $nRm \leftrightarrow n$ és m közös prímosztóinak a száma páros.

Vizsgáljuk meg, hogy R reflexív, szimmetrikus, tranzitív, antiszimmetrikus, illetve trichotom-e.

Megjegyzés. A nulla is páros szám.

Megoldás.

- i. Nem reflexív. Például $(3, 3) \notin R$, mert 3-nak egy prímosztója van.
- ii. Szimmetrikus.
- iii. Nem tranzitív. Például

$$(2 \cdot 3 \cdot 5)R(2 \cdot 3 \cdot 7) \quad \text{és} \quad (2 \cdot 3 \cdot 7)R(3 \cdot 7), \quad \text{de}$$

$$(2 \cdot 3 \cdot 5) \not R(3 \cdot 7).$$

- iv. Nem antiszimmetrikus. Például 3 és 5 közös prímosztóinak a száma nulla, ami miatt relációban vannak, így

$$3R5 \text{ és } 5R3, \text{ de } 3 \neq 5.$$

- v. Nem trichotom, mert például 3 és $3 \cdot 5$ nincsenek relációban.

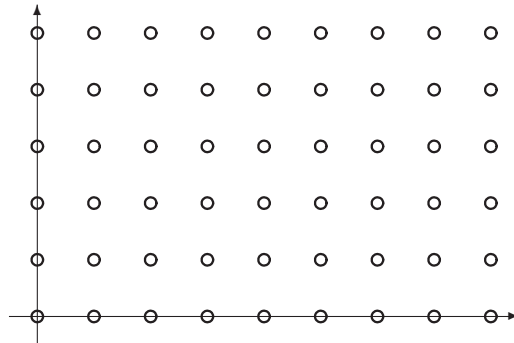
■

3.4-48. Az $\mathbb{N} \times \mathbb{N}$ halmazon definiáljunk egy R relációt a következő módon:

$$(m_1, n_1), (m_2, n_2) \in \mathbb{N} \times \mathbb{N}, \quad (m_1, n_1)R(m_2, n_2) \Leftrightarrow m_1 \leq m_2 \text{ és } n_1 \leq n_2.$$

Mutassuk meg, hogy R részbenrendezés.

Megoldás. Meg kell mutatnunk, hogy R reflexív, antiszimmetrikus és tranzitív. Lásd a 3.11. ábrát.



3.11. ábra. Illusztráció a 48. példához.

- i. Reflexív, mert: $(m_1, n_1) \in \mathbb{N} \times \mathbb{N}$ esetén $m_1 \leq m_1$ és $n_1 \leq n_1$, és így

$$(m_1, n_1)R(m_1, n_1).$$

- ii. Az antiszimmetria is teljesül. Tegyük fel, hogy $(m_1, n_1), (m_2, n_2) \in \mathbb{N} \times \mathbb{N}$, és

$$(m_1, n_1)R(m_2, n_2), \text{ amiből } m_1 \leq m_2 \text{ és } n_1 \leq n_2,$$

valamint

$$(m_2, n_2)R(m_1, n_1), \text{ amiből } m_2 \leq m_1 \text{ és } n_2 \leq n_1.$$

Ebből $m_1 = m_2$, $n_1 = n_2$, és így valóban $(m_1, n_1) = (m_2, n_2)$.

- iii. A tranzitivitás is fennáll. Tegyük fel ugyanis, hogy

$$(m_1, n_1), (m_2, n_2), (m_3, n_3) \in \mathbb{N} \times \mathbb{N}, \text{ és}$$

$$(m_1, n_1)R(m_2, n_2), \text{ valamint } (m_2, n_2)R(m_3, n_3).$$

Az első feltételből $m_1 \leq m_2$ és $n_1 \leq n_2$, a másodikból $m_2 \leq m_3$ és $n_2 \leq n_3$, amiből $m_1 \leq m_3$ és $n_1 \leq n_3$, tehát valóban

$$(m_1, n_1)R(m_3, n_3).$$

■

3.4-49. Mutassuk meg, hogy az előbbi példában az R relációval részbenrendezett $\mathbb{N} \times \mathbb{N}$ halmaz minden nem üres részhalmazának van minimális eleme. Hogyan kereshetjük meg?

Megoldás. Az (egyik) minimális elemet megtalálhatjuk például a következő stratégiával: keressük meg azokat az (m, n) párokat, melyekre m minimális, majd ezek közül keressük meg azt, amelyikre n minimális.

■

3.4-50. Az $\{1, 2, 3\}$ halmazon keressünk két olyan relációt, melyek szimmetrikusak, de a szorzatuk nem szimmetrikus.

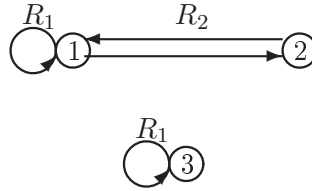
Megoldás. Legyen például $R_1 = \{(1, 1), (3, 3)\}$, $R_2 = \{(1, 2), (2, 1)\}$. Ekkor – a 2.5. alpontban szereplő relációsorzat jelölésnek megfelelően –

$$R_3 = R_1 \circ R_2 = \{(1, 2)\}.$$

R_1 és R_2 szimmetrikusak, a szorzatuk azonban nem az. (Lásd az 3.12. ábrát)

■

3.4-51. Mutassuk meg, hogy ha R és S szimmetrikus relációk az A halmazon, akkor a következő feltételek ekvivalensek:



3.12. ábra. A 50. példa relációi.

- a. $R \circ S$ szimmetrikus,
 b. $R \circ S = S \circ R$.

Megoldás. A 2.5. alpontban szereplő relációsorozat jelölést alkalmazzuk.

- i. Tegyük fel, hogy $R \circ S$ szimmetrikus. Legyen $a, c \in A$. Ekkor az alábbiak ekvivalensek.

$$\begin{aligned}
 & aR \circ Sc \\
 & \quad \updownarrow \\
 & cR \circ Sa. \\
 & \quad \updownarrow \\
 & \exists b \in A : cRb, bSa
 \end{aligned}$$

R és S szimmetriája miatt

$$\begin{aligned}
 & \quad \updownarrow \\
 & bRc, aSb \\
 & \quad \updownarrow \\
 & aS \circ Rc
 \end{aligned}$$

és így valóban

$$R \circ S = S \circ R.$$

- ii. Most tegyük fel, hogy $R \circ S = S \circ R$. Legyen $a, c \in A$. Ekkor az alábbiak ekvivalensek.

$$\begin{aligned}
 & aR \circ Sc \\
 & \quad \updownarrow \\
 & aS \circ Rc. \\
 & \quad \updownarrow
 \end{aligned}$$

$$\exists b \in A : aSb, bRc$$

R és S szimmetriája miatt

$$\begin{array}{c} \Downarrow \\ bSa, cRb \\ \Downarrow \\ cR \circ Sa \end{array}$$

és így valóban $R \circ S$ szimmetrikus. ■

3.4-52. Legyen $R \subseteq A \times A$. Vizsgáljuk meg hogy az $R^{-1} \circ R$ reláció reflexív, szimmetrikus, illetve tranzitív-e.

Megoldás. A 2.5. alpontban szereplő relációsorzat jelölést alkalmazzuk. Az R reláció R^{-1} inverze definíció szerint a következő halmaz:

$$R^{-1} \subseteq A \times A, \quad (a_1, a_2) \in R \Leftrightarrow (a_2, a_1) \in R^{-1}.$$

$$a, b \in A, \quad aR^{-1} \circ Rb$$

$$\Downarrow$$

$$\exists x \in A : aR^{-1}x, xRb.$$

$$\Downarrow$$

$$xRa, \quad xRb$$

i. Nem feltétlenül reflexív. $aR^{-1} \circ Ra$ nem feltétlenül teljesül minden $a \in A$ esetén. Ha ugyanis a olyan, amelyre $\nexists x : xRa$, akkor a nincs önmagával $R^{-1} \circ R$ relációban.

ii. Szimmetrikus.

$$aR^{-1} \circ Rb \Leftrightarrow \exists x \in A : xRa, xRb.$$

$$\Downarrow$$

$$bR^{-1} \circ Ra \Leftrightarrow \exists x \in A : xRb, xRa.$$

iii. Nem feltétlenül tranzitív. A tranzitivitás fennállása azt jelentené, hogy

$$a, b, c \in A, \quad aR^{-1} \circ Rb, \quad bR^{-1} \circ Rc \quad \rightarrow \quad aR^{-1} \circ Rc$$

Vagyis

$$aR^{-1} \circ Rb \leftrightarrow \exists x \in A : xRa, \quad xRb,$$

$$bR^{-1} \circ Rc \leftrightarrow \exists y \in A : yRb, \quad yRc,$$

$$aR^{-1} \circ Rc \leftrightarrow \exists z \in A : zRa, \quad zRc.$$

Ha például

$$R = \{(x, a), (x, b), (y, b), (y, c)\},$$

$$R^{-1} = \{(a, x), (b, x), (b, y), (c, y)\},$$

$$R^{-1} \circ R = \{(a, a), (a, b), (b, a), (b, b), (b, c), (c, b), (c, c)\}.$$

Ekkor a a b -vel, b a c -vel $R^{-1} \circ R$ relációban van, azonban a a c -vel nincs. ■

3.4-53. Legyen

$A = \{\text{2008 napjai}\}$, $B = \{\text{a 2008-ban a Földön született gyermekek}\}$.

Definiáljuk az alábbi relációkat:

a. $R_1 \subseteq A \times B$, $a \in A$, $b \in B$, $aR_1b \Leftrightarrow b$ gyermek az a napon született.

b. $R_2 \subseteq B \times A$, $a \in A$, $b \in B$, $bR_2a \Leftrightarrow b$ gyermek az a napon született.

Függvény-e az R_1 illetve az R_2 reláció?

Megoldás.

a. Nem függvény, mert egy napon több gyermek is született.

b. Függvény. ■

3.4-54. Legyenek $f : A \rightarrow B$, $g : B \rightarrow C$ leképezések. Igazoljuk az alábbiakat.

a. Ha f és g injektív, akkor $f \circ g$ injektív.

b. Ha f és g szürjektív, akkor $f \circ g$ szürjektív.

c. Ha f és g bijektív, akkor $f \circ g$ bijektív.

Megoldás.

a. Tegyük fel indirekt módon, hogy $f \circ g$ nem injektív. Ekkor $\exists a_1 \neq a_2$, melyekre $g(f(a_1)) = b$ és $g(f(a_2)) = b$

Ha $f(a_1) = f(a_2)$, akkor f nem injektív. Ha $f(a_1) \neq f(a_2)$, akkor g nem injektív.

Ez ellentmondás, így $f \circ g$ injektív.

b. Ha $f \circ g$ nem szürjektív, akkor $\exists c \in C$, melyre c nem képeleme $f \circ g$ -nek. Mivel g szürjektív, $\exists b \in B$, $g(b) = c$.

A feltevés szerint b nem képe f szerint egyetlen $a \in A$ -nak sem, de ez f szürjektivitásával van ellentmondásban.

c. Ha f és g bijektív, akkor injektív és szürjektív, és a . és b . szerint $f \circ g$ is az. ■

3.4-55. Legyenek $f : A \rightarrow B$, $g : B \rightarrow C$ leképezések. Lássuk be, hogy ha

- $f \circ g$ injektív, akkor f injektív.
- $f \circ g$ szürjektív, akkor g szürjektív.

Megoldás.

a. $f \circ g$ injektivitása azt jelenti, hogy $a_1 \neq a_2$ esetén $g(f(a_1)) \neq g(f(a_2))$, amiből $f(a_1) \neq f(a_2)$, tehát f injektív.

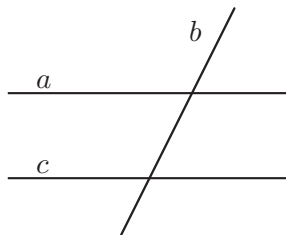
b. Mivel $f \circ g$ szürjektív, $\forall c \in C$ -hez $\exists a \in A : g(f(a)) = c$

Legyen $b := f(a)$, $b \in B$. Így $\forall c \in C$ -hez $\exists b \in B$, hogy $g(b) = c$, tehát g szürjektív. ■

3.4-56. Vizsgáljuk meg a következő reláció tulajdonságait, s állapítsuk meg, hogy függvény-e. $R \subseteq A \times A$, ahol $A = \{\text{valamely sík egyenesei}\}$, és aRb ($a, b \in A$), ha az a és a b egyenesek által bezárt kisebb szög 60° .

Megoldás. Nem reflexív, szimmetrikus. Nem tranzitív, ugyanis aRb , bRc , esetén aRc nem feltétlenül teljesül. (Lásd a 3.13. ábrát.)

Nem függvény.



3.13. ábra. Nem tranzitív a reláció. (56. példa.)

■

3.4-57. Legyen $A = \{\text{olyan egyenlőszárú háromszögek, amelyeknek az alaphoz tartozó magasságuk egyenlő egy rögzített } m > 0 \text{ számmal}\}$, $B = \{y \mid y > 0, y \text{ valós}\}$.

Definiáljuk az $R \subseteq A \times B$ relációt a következőképpen:

aRb , $a \in A$, $b \in B$, ha az a háromszög területe b .

Mutassuk meg, hogy R függvény, és vizsgáljuk meg ennek a függvénynek a tulajdonságait.

Megoldás. A reláció $f : A \rightarrow B$ típusú függvény, szürjektív, injektív (ha az egymással egybevágó háromszögeket azonosaknak tekintjük). ■

4. Feladatok

4.1. Halmazok

4.1-58. Bizonyítsuk be, hogy

$$(A \cap B) \cup C = A \cap (B \cup C) \iff C \subseteq A$$

Megoldás.

i. Tegyük fel, hogy $C \subseteq A$. Az egyenlőség így alakul

$$(A \cap B) \cup C = (A \cap B) \cup (A \cap C)$$

Mivel $C \subseteq A$, ezért $A \cap C = C$, s így az egyenlőség fennáll.

ii. Most megmutatjuk, hogy ha az egyenlőség fennáll, akkor $C \subseteq A$. Legyen $x \in C$. Ebből x eleme az egyenlőség bal oldalának, de akkor a jobb oldalnak is eleme kell legyen, s így $x \in A$, amiből valóban $C \subseteq A$. ■

4.1-59. Igazoljuk ismert azonosságok felhasználásával, hogy

$$(A \cap B) \cup (C \cap D) = (A \cup C) \cap (B \cup C) \cap (A \cup D) \cap (B \cup D)$$

Megoldás.

$$\begin{aligned} (A \cap B) \cup (C \cap D) &= ((A \cap B) \cup C) \cap ((A \cap B) \cup D) = \\ &= (A \cup C) \cap (B \cup C) \cap (A \cup D) \cap (B \cup D) \end{aligned}$$

■

4.1-60. Igazoljuk ismert azonosságok felhasználásával, hogy

$$(\overline{A \cap C}) \cup (\overline{B \cap C}) \cup (\overline{A \cap B}) \cap C = C$$

Megoldás.

$$\begin{aligned} (\overline{A \cap C} \cup \overline{B \cap C} \cup \overline{\overline{A \cap B}}) \cap C &= (\overline{A} \cup \overline{C} \cup \overline{B} \cup \overline{C} \cup A \cup B) \cap C = \\ &= H \cap C = C \end{aligned}$$

■

4.1-61. Az alábbiakban Δ a szimmetrikus differencia jele. Bizonyítsuk be, hogy

a.

$$(A_1 \cap \dots \cap A_n) \Delta (B_1 \cap \dots \cap B_n) \subseteq (A_1 \Delta B_1) \cup \dots \cup (A_i \Delta B_i) \cup \dots \cup (A_n \Delta B_n)$$

b.

$$(A_1 \cup \dots \cup A_n) \Delta (B_1 \cup \dots \cup B_n) \subseteq (A_1 \Delta B_1) \cup \dots \cup (A_i \Delta B_i) \cup \dots \cup (A_n \Delta B_n)$$

Megoldás.

a. Ha $x \in (A_1 \cap \dots \cap A_n) \Delta (B_1 \cap \dots \cap B_n)$ akkor $x \in (A_1 \cap \dots \cap A_n)$ és $x \notin (B_1 \cap \dots \cap B_n)$, vagy $x \notin (A_1 \cap \dots \cap A_n)$ és $x \in (B_1 \cap \dots \cap B_n)$. Tegyük fel, hogy az első eset áll fenn, tehát $x \in (A_1 \cap \dots \cap A_n)$ és $x \notin (B_1 \cap \dots \cap B_n)$. Ekkor $x \in A_i \forall i$ esetén, és $\exists i$, melyre $x \notin B_i$. Ez utóbbi i -re $x \in (A_i \Delta B_i)$, tehát x eleme a jobboldalnak. A másik esetben hasonlóan lehet érvelni. ■

4.1-62. Adjuk meg az alábbi halmazt az A , B halmazok és komplementereik segítségével.

$$\overline{(\overline{A \cap B}) \cup (A \cap \overline{B})}$$

Megoldás.

$$\begin{aligned} \overline{(\overline{A \cap B}) \cup (A \cap \overline{B})} &= \overline{(\overline{A \cap B})} \cap \overline{(A \cap \overline{B})} = \\ &= (A \cup \overline{B}) \cap (\overline{A} \cup B) = ((A \cup \overline{B}) \cap \overline{A}) \cup ((A \cup \overline{B}) \cap B) = \end{aligned}$$

$$\begin{aligned}
 &= (A \cap \bar{A}) \cup (\bar{B} \cap \bar{A}) \cup (A \cap B) \cup (\bar{B} \cap B) = \\
 &= (\bar{B} \cap \bar{A}) \cup (A \cap B) = \overline{A \cup B} \cup (A \cap B)
 \end{aligned}$$

■

4.1-63. Hozzuk egyszerűbb alakra a következő kifejezést.

$$(A \cap B) \cup (A \cap \bar{B}) \cup (\bar{A} \cap B) \cup (\bar{A} \cap \bar{B})$$

Megoldás.

$$(A \cap (B \cup \bar{B})) \cup (\bar{A} \cap (B \cup \bar{B})) = (B \cup \bar{B}) \cap (A \cup \bar{A}) = H \cap H = H$$

■

4.1-64. Lássuk be, hogy

$$(A \setminus B) \setminus (C \setminus D) = (A \setminus (B \cup C)) \cup ((A \cap D) \setminus B)$$

Megoldás. Alakítsuk először a bal, majd a jobb oldalt.

A bal oldal:

$$(A \cap \bar{B}) \setminus (C \cap \bar{D}) = A \cap \bar{B} \cap \overline{C \cap \bar{D}} = A \cap \bar{B} \cap (\bar{C} \cup D)$$

A jobb oldal:

$$(A \cap \overline{B \cup C}) \cup (A \cap D \cap \bar{B}) = (A \cap (\bar{B} \cap \bar{C})) \cup (A \cap D \cap \bar{B}) = A \cap \bar{B} \cap (\bar{C} \cup D)$$

Mindkét esetben ugyanazt kaptuk azonos átalakítások után, így az egyenlőség fennáll. ■

4.1-65. Lássuk be, hogy

$$\begin{aligned}
 &(A \cap B \cap C) \cup (A \cap B \cap D) \cup (A \cap C \cap D) \cup (B \cap C \cap D) = \\
 &= (A \cup B) \cap (A \cup C) \cap (A \cup D) \cap (B \cup C) \cap (B \cup D) \cap (C \cup D)
 \end{aligned}$$

Megoldás. Alakítsuk a bal oldalt:

$$\underbrace{(A \cap B \cap C)}_X \cup \underbrace{(A \cap B \cap D)}_X \cup \underbrace{(A \cap C \cap D)}_Y \cup \underbrace{(B \cap C \cap D)}_Z =$$

Alkalmazzuk az $(X \cap Y) \cup (X \cap Z) = X \cap (Y \cup Z)$ azonosságot.

$$= \underbrace{((A \cap B) \cap (C \cup D))}_{X_1} \cup \underbrace{((C \cap D) \cap (A \cup B))}_{Z_1} =$$

Most az $X_1 \cup (Y_1 \cap Z_1) = (X_1 \cup Y_1) \cap (X_1 \cup Z_1)$ azonosságot használjuk fel.

$$= (((\underbrace{A \cap B}_{X_2}) \cap (\underbrace{C \cup D}_{Y_2})) \cup \underbrace{C \cap D}_{Z_2}) \cap (((\underbrace{A \cap B}_{X_2}) \cap (\underbrace{C \cup D}_{Y_2})) \cup \underbrace{A \cup B}_{Z_2}) =$$

Az $(X_2 \cap Y_2) \cup Z_2 = (X_2 \cup Z_2) \cap (Y_2 \cup Z_2)$ azonosságra támaszkodunk.

$$\begin{aligned} &= ((A \cap B) \cup (C \cap D)) \cap \underbrace{((C \cup D) \cup (C \cap D))}_{C \cup D} \\ &= \underbrace{((A \cap B) \cup (A \cup B))}_{A \cup B} \cap ((C \cup D) \cup (A \cup B)) = \\ &= ((A \cap B) \cup (C \cap D)) \cap (C \cup D) \cap \underbrace{(A \cup B) \cap ((C \cup D) \cup (A \cup B))}_{A \cup B} = \\ &= (A \cup C) \cap (A \cup D) \cap (B \cup C) \cap (B \cup D) \cap (C \cup D) \cap (A \cup B) \end{aligned}$$

Megkaptuk a jobb oldalt, így az egyenlőség fennáll. ■

4.1-66. Mutassuk meg ismert azonosságok felhasználásával, hogy bármely A és B halmazra

$$(A \cup B) \setminus (A \cap B) = (A \cap \bar{B}) \cup (\bar{A} \cap B)$$

Megoldás.

A bal oldalt alakítjuk.

$$\begin{aligned}(A \cup B) \cap \overline{A \cap B} &= (A \cup B) \cap (\overline{A} \cup \overline{B}) = ((A \cup B) \cap \overline{A}) \cup ((A \cup B) \cap \overline{B}) = \\ &= (A \cap \overline{A}) \cup (B \cap \overline{A}) \cup (A \cap \overline{B}) \cup (B \cap \overline{B}) = (B \cap \overline{A}) \cup (A \cap \overline{B})\end{aligned}$$

Megkaptuk a jobb oldalt, így az egyenlőség fennáll. ■

4.1-67. Mutassuk meg, hogy bármely A, B, C halmazra

$$(A \cup B) \cap (\overline{A} \cup C) = (A \cap C) \cup (\overline{A} \cap B)$$

Megoldás. A bal oldalt alakítjuk.

$$\begin{aligned}(A \cup B) \cap (\overline{A} \cup C) &= ((A \cup B) \cap \overline{A}) \cup ((A \cup B) \cap C) = \\ &= (A \cap \overline{A}) \cup (B \cap \overline{A}) \cup (A \cap C) \cup (B \cap C) = (A \cap C) \cup (\overline{A} \cap B)\end{aligned}$$

Az utolsó lépésben felhasználtuk azt, hogy $B \cap C$ része a kapott halmaznak.

Megkaptuk a jobb oldalt, így az egyenlőség fennáll. ■

4.1-68. Adjuk meg az alábbi halmazok komplementerét az A, B, C, D halmazok és komplementereik segítségével.

- a. $(A \cup B \cup \overline{C}) \cap (A \cup \overline{B})$
- b. $(A \cup B \cup \overline{C}) \cap (A \cup \overline{B})$
- c. $A \cup (B \cap (C \cup D))$
- d. $\overline{(A \cup (\overline{B \cap C})) \cap (\overline{A} \cup (B \cap \overline{C}))}$
- e. $(A \cup (B \setminus C)) \cap (B \cup (A \setminus C))$
- f. $(A \setminus (B \setminus C)) \setminus \overline{B}$

Megoldás.

$$\begin{aligned}\text{a. } \overline{(A \cup B \cup \overline{C}) \cap (A \cup \overline{B})} &= \overline{A \cup B \cup \overline{C}} \cup \overline{A \cup \overline{B}} = (\overline{A} \cap \overline{B} \cap C) \cup (\overline{A} \cap B) = \\ &= \overline{A} \cap ((\overline{B} \cap C) \cup B) = \overline{A} \cap ((\overline{B} \cup B) \cap (C \cup B)) = \overline{A} \cap (B \cup C)\end{aligned}$$

- b. $\overline{(A \cup B \cup \bar{C}) \cap (A \cup \bar{B})} = \overline{A \cup B \cup \bar{C}} \cup \overline{A \cup \bar{B}} = (\bar{A} \cap \bar{B} \cap C) \cup (\bar{A} \cap B) =$
 $= \bar{A} \cap ((\bar{B} \cap C) \cup B) = \bar{A} \cap ((\bar{B} \cup B) \cap (C \cup B)) = \bar{A} \cap (B \cup C)$
- c. $\overline{A \cup (B \cap (C \cup D))} = \bar{A} \cap \overline{B \cap (C \cup D)} =$
 $= \bar{A} \cap (\bar{B} \cup \overline{C \cup D}) = \bar{A} \cap (\bar{B} \cup (\bar{C} \cap \bar{D}))$
- d. $(A \cup (\bar{B} \cap \bar{C})) \cap (\bar{A} \cup (B \cap \bar{C})) = (A \cup (\bar{B} \cup \bar{C})) \cap (\bar{A} \cup (B \cap \bar{C}))$
- e. $\overline{(A \cup (B \setminus C)) \cap (B \cup (A \setminus C))} = \overline{(A \cup (B \cap \bar{C})) \cup (B \cup (A \cap \bar{C}))} =$
 $= (\bar{A} \cap \overline{B \cap \bar{C}}) \cup (\bar{B} \cap \overline{A \cap \bar{C}}) = (\bar{A} \cap (\bar{B} \cup C)) \cup (\bar{B} \cap (\bar{A} \cup C)) =$
 $= (\bar{A} \cap \bar{B}) \cup (\bar{A} \cap C) \cup (\bar{B} \cap \bar{A}) \cup (\bar{B} \cap C) = (\bar{A} \cap \bar{B}) \cup (\bar{A} \cap C) \cup (\bar{B} \cap C)$
- f. $\overline{(A \setminus (B \setminus C)) \setminus \bar{B}} = \overline{A \cap (B \cap \bar{C}) \cap B} = \bar{A} \cup (B \cap \bar{C}) \cup \bar{B}$

■

4.1-69. Bizonyítsuk be az alábbi állításokat:

- a. $(A \setminus B) \cup B = A \Leftrightarrow B \subseteq A$
- b. $(A \cap \bar{C}) \cup (B \setminus C) \cup \overline{A \cup B} \cup C = H$
- c. $(\overline{A \cap \bar{C}} \cup \overline{B \cap \bar{C}} \cup \overline{A \cap \bar{B}}) \cap C = C$
- d. $A \cup B = A \Rightarrow A \cap B = B.$

Igaz-e az állítás az ellenkező irányban is?

- e. $A \cap B = A \Rightarrow A \cup B = B.$

Igaz-e az állítás az ellenkező irányban is?

Megoldás.

$$a. (A \setminus B) \cup B = (A \cap \bar{B}) \cup B = (A \cup B) \cap (\bar{B} \cup B) = A \cup B$$

Az állítás tehát ilyen alakra hozható:

$$A \cup B = A \Leftrightarrow B \subseteq A,$$

ami az unió definíciójára támaszkodva könnyen látható.

$$b. (A \cap \bar{C}) \cup (B \setminus C) \cup \overline{A \cup B} \cup C = (A \cap \bar{C}) \cup (B \cap \bar{C}) \cup \overline{A \cup B} \cup C =$$

$$= (\bar{C} \cap (A \cup B) \cup \overline{(A \cup B) \cap \bar{C}} = H$$

d. és e. igazak ellenkező irányban is. ■

4.1-70. Ismert azonosságok felhasználásával lássuk be, hogy

a. $(A \setminus B) \cup C = ((A \cup C) \setminus B) \cup (B \cap C)$

b. $A \setminus (A \setminus (B \setminus (B \setminus C))) = A \cap B \cap C$

Megoldás.

a. A jobb oldalt alakítjuk.

$$\begin{aligned} ((A \cup C) \setminus B) \cup (B \cap C) &= ((A \cup C) \cap \bar{B}) \cup (B \cap C) = \\ &= (A \cap \bar{B}) \cup (C \cap \bar{B}) \cup (B \cap C) = (A \cap \bar{B}) \cup (C \cap (\bar{B} \cup B)) = \\ &= (A \cap \bar{B}) \cup C = (A \setminus B) \cup C \end{aligned}$$

és ez a bal oldal.

b. A bal oldal átalakítása:

$$\begin{aligned} \overline{\overline{\overline{A \cap A \cap B \cap \bar{B} \cap \bar{C}}}} &= A \cap (\bar{A} \cup (B \cap \overline{\bar{B} \cap \bar{C}})) = A \cap (\bar{A} \cup (B \cap (\bar{B} \cup C))) = \\ &= (A \cap \bar{A}) \cup (A \cap (B \cap (\bar{B} \cup C))) = (A \cap B \cap \bar{B}) \cup (A \cap B \cap C) = A \cap B \cap C \end{aligned}$$

Másik megoldási lehetőség az alábbi: Először belátjuk, hogy $X \setminus (X \setminus Y) = X \cap Y$, majd ezt az adott kifejezésre kétszer egymás után alkalmazzuk. ■

4.1-71. Hozzuk a lehető legegyszerűbb alakra az alábbi kifejezést.

$$(A \cup \bar{B}) \cap \overline{\overline{\overline{B \cap C \cap \bar{B}}}}$$

Megoldás.

$$(A \cup \bar{B}) \cap \overline{\overline{\overline{B \cap C \cap \bar{B}}}} = (A \cup \bar{B}) \cap (\bar{B} \cup (C \cap \bar{B})) = (A \cup \bar{B}) \cap \bar{B} = \bar{B}$$

■

4.2. Relációk és függvények

4.2-72. Lássuk be, hogy ha R részbenrendezés, akkor R^{-1} is az.

Megoldás. Be kell látnunk, hogy ha R reflexív, antiszimmetrikus és tranzitív, akkor R^{-1} is rendelkezik ezekkel a tulajdonságokkal. ■

4.2-73. Lássuk be, hogy ha R ekvivalenciareláció, akkor R^{-1} is az.

Megoldás. Be kell látnunk, hogy R^{-1} reflexív, szimmetrikus és tranzitív, miközben támaszkodunk R ugyanilyen tulajdonságaira. ■

4.2-74. A valós számok \mathbb{R} halmazán definiáljuk a következő R_1 relációt:

$$aR_1b \iff a - b \text{ racionális}$$

- Igazoljuk, hogy R_1 ekvivalenciareláció.
- Függvény-e ez a reláció?

Megoldás.

a.

Reflexív: $aR_1a \iff a - a = 0 \in \mathbb{Q}$

Szimmetrikus: $aR_1b \iff a - b \in \mathbb{Q} \iff b - a = -(a - b) \in \mathbb{Q} \iff bR_1a$

Tranzitív:

$aR_1b, bR_1c \implies a - b \in \mathbb{Q}, b - c \in \mathbb{Q} \implies a - b + b - c = a - c \in \mathbb{Q} \implies aR_1c$

b. Nem függvény. ■

4.2-75. Bizonyítsuk be, hogy minden reláció, amely egyszerre szimmetrikus és antiszimmetrikus, egyúttal tranzitív is.

Megoldás.

Szimmetria: $aRb \rightarrow bRa$; antiszimmetria: $aRb, bRa \rightarrow a = b$

tranzitivitás: $aRb, bRc \rightarrow aRc$

Az adott reláció esetén tegyük fel, hogy aRb és bRc .

$$\left. \begin{array}{l} aRb \xrightarrow{\text{szimmetria}} bRa \xrightarrow{\text{antiszimmetria}} a = b \\ bRc \xrightarrow{\text{szimmetria}} cRb \xrightarrow{\text{antiszimmetria}} b = c \end{array} \right\} a = b = c \rightarrow aRc$$

Tehát a reláció tranzitív. ■

4.2-76. Igazoljuk, hogy ha egy $R \subseteq (A \times A)$ reláció reflexív, és aRb , bRc fennállásából következik cRa tetszőleges $a, b, c \in A$ esetén, akkor R ekvivalenciareláció.

Megoldás.

Reflexív, aRa minden a esetén.

aRc , $cRc \rightarrow cRa$, tehát szimmetrikus.

aRb , $bRc \rightarrow cRa \rightarrow aRc$, tranzitív a reláció, s így ekvivalenciareláció. ■

4.2-77. Legyen $(n_1, m_1), (n_2, m_2) \in \mathbb{N} \times \mathbb{N}$. Az $(n_1, m_1)R(n_2, m_2)$ reláció pontosan akkor áll fenn, ha $|n_1 - n_2| < 2$ és $m_1 = 2m_2$. Döntsük el, hogy reflexív, szimmetrikus, tranzitív, antiszimmetrikus, trichotóm-e. A válaszokat indokoljuk.

Megoldás.

Nem reflexív. $|n - n| < 2$, $m \neq 2m$, kivéve, ha $m = 0$.

Nem szimmetrikus. $m_1 = 2m_2 \not\leftrightarrow m_2 = 2m_1$. Például $(2, 2)R(2, 1)$, de fordítva ez nem áll fenn.

Nem tranzitív. $m_1 = 2m_2$, $m_2 = 2m_3 \not\leftrightarrow m_1 = 2m_3$.

Nem antiszimmetrikus. Mivel $0 \in \mathbb{N}$, $(2, 0)R(1, 0)$, és $(1, 0)R(2, 0)$, de nem egyenlők.

Nem trichotóm. $\exists n_1, n_2 : |n_1 - n_2| \geq 2$. ■

4.2-78. Legyen A a sík összes egyenesének a halmaza. Ekvivalenciareláció-e az A halmazon a párhuzamosság? Ekvivalenciareláció-e a merőlegesség? Indokoljuk meg a válaszokat.

Megoldás. A párhuzamosság ekvivalenciareláció, a merőlegesség nem. ■

4.2-79. Mutassuk meg, hogy ρ akkor és csak akkor ekvivalenciareláció valamely A halmazon, ha ρ reflexív, és minden A -beli a , b és c elemre $a\rho b$ és $a\rho c \rightarrow b\rho c$.

Megoldás.

1. Tegyük fel hogy ρ ekvivalenciareláció. Ekkor

$$a\rho b, a\rho c \xrightarrow{\text{(szimmetria)}} b\rho a \text{ és } a\rho c, \xrightarrow{\text{tranzitivitás}} b\rho c.$$

2. Fordítva tegyük fel hogy $apb, apc \rightarrow bpc$. Ekkor $apb, apa \rightarrow bpa$, tehát szimmetrikus. $apb, bpc \rightarrow bpa, bpc \rightarrow apc$, s így tranzitív is. ■

4.2-80. Igaz-e, hogy egy antiszimmetrikus és irreflexív reláció (tehát szigorúan antiszimmetrikus reláció) egyúttal trichotóm?

Megoldás. Nem, például $A = \{a, b, c\}$, $R \subseteq A \times A$, $R = \{(a, b)\}$. ■

4.2.1. Szorzatrelációk

4.2-81. Igaz-e, hogy, ha R tranzitív reláció az A halmazon, akkor $R \circ R$ is tranzitív.

Megoldás. Igen. Tegyük fel ugyanis, hogy fennáll $aR \circ Rb$ és $bR \circ Rc$.

Ekkor $\exists x \in A$, melyre aRx és xRb , amiből R tranzitivitása miatt aRb .

Másrészt $\exists y \in A$, melyre bRy és yRc , amiből R tranzitivitása miatt bRc .

aRb és bRc miatt pedig $aR \circ Rc$, s így $R \circ R$ tranzitív. ■

4.2-82. Legyen $R \subseteq (A \times A)$. Igazoljuk, hogy

- Ha R tranzitív, akkor $R \circ R \subseteq R$.**
- Ha R reflexív, akkor $R \subseteq R \circ R$.**
- Ha R tranzitív és reflexív, akkor $R \circ R = R$.**

Megoldás.

a. $aR \circ Rb \rightarrow \exists c \in A : aRc, cRb \xrightarrow{\text{tranzitivitás}} aRb$.

b. $aRb \xrightarrow{\text{reflexivitas}} aRb, bRb \rightarrow aR \circ Rb$.

c. Az állítás a. és b. miatt igaz. ■

4.2-83.

- Legyen R teljes rendezés. Lássuk be, hogy ekkor $R \circ R = R$.**
- Igaz-e ez, ha R részbenrendezés?**

Megoldás. A részbenrendezés reflexív, antiszimmetrikus és tranzitív, a teljes rendezésben pedig ezen kívül bármely két elem összehasonlítható.

Az 82. feladatban megmutattuk, hogy tranzitív és reflexív reláció esetén $R \circ R = R$. Így teljes rendezés és részbenrendezés esetén is fennáll ugyanez. ■

4.2-84.

a. Legyen R_1 és R_2 részbenrendezés valamely A halmazon. Lássuk be, hogy ekkor $R_1 \subseteq R_1 \circ R_2$ és $R_2 \subseteq R_1 \circ R_2$.

b. Igaz-e ez, ha R_1 és R_2 teljes rendezés?

Megoldás.

a. Tegyük fel, hogy aR_1b . Ekkor (a reflexivitás miatt)

$$aR_1b, bR_2b \rightarrow aR_1 \circ R_2b.$$

Legyen másrészt aR_2b . Ekkor (a reflexivitás miatt)

$$aR_1a, aR_2b \rightarrow aR_1 \circ R_2b.$$

b. Igaz. Az előbbi okfejtés itt is alkalmazható. ■

4.2-85.

a. Legyen R_1 és R_2 teljes rendezési reláció ugyanazon A halmazon. Lássuk be, hogy $R_1 \circ R_2$ pontosan akkor teljes rendezés, ha $R_1 = R_2$.

b. Legyen R_1 és R_2 részbenrendezési reláció ugyanazon A halmazon. Lássuk be, hogy ha $R_1 = R_2$, akkor $R_1 \circ R_2$ is részbenrendezés, míg ha $R_1 \neq R_2$, akkor előfordulhat, hogy $R_1 \circ R_2$ nem részbenrendezés.

Megoldás.

A részbenrendezés reflexív, antiszimmetrikus és tranzitív, a teljes rendezésben pedig ezen kívül bármely két elem összehasonlítható.

A 82. feladat szerint ha R tranzitív és reflexív reláció, akkor $R \circ R = R$.

Így ha $R_1 = R_2$ és teljes rendezés (részbenrendezés), akkor nyilván

$R_1 \circ R_2 = R_1$ is teljes rendezés (részbenrendezés).

Ezek után csak azt az esetet kell megvizsgálnunk, amikor $R_1 \neq R_2$.

a. Ha $R_1 \neq R_2$, akkor $\exists(x, y)$ pár, melyre $(x, y) \in R_1 \setminus R_2$ vagy $(x, y) \in R_2 \setminus R_1$.

Az első esetben $(x, y) \in R_1 \subseteq R_1 \circ R_2$ (lásd 84. feladatot) és (az összehasonlíthatóság miatt) $(y, x) \in R_2 \subseteq R_1 \circ R_2$, és $x \neq y$. Sérül az antiszimmetria, $R_1 \circ R_2$ nem teljes rendezés. A másik eset hasonló látható be.

b. Az a -ban leírtak szerint itt is előfordulhat, hogy sérül az antiszimetria. ■

4.2-86. Bizonyítsuk be, hogy az R_1 és R_2 ekvivalenciarelációk $R_1 \circ R_2$ szorzata pontosan akkor ekvivalenciareláció, ha $R_1 \circ R_2 = R_2 \circ R_1$. (Lásd az 51. példát is.)

Megoldás. Az ekvivalenciareláció reflexív, szimmetrikus és tranzitív.

a. Ha $R_1 \circ R_2$ ekvivalenciareláció, akkor

$$R_1 \circ R_2 = (R_1 \circ R_2)^{-1} = R_2^{-1} \circ R_1^{-1} = R_2 \circ R_1.$$

b. Legyen most $R_1 \circ R_2 = R_2 \circ R_1$.

b1. Ekkor

$$(R_1 \circ R_2)^{-1} = (R_2 \circ R_1)^{-1} = R_1^{-1} \circ R_2^{-1} = R_1 \circ R_2,$$

azaz $R_1 \circ R_2$ szimmetrikus.

b2. Másrészt

$$\begin{aligned} (R_1 \circ R_2) \circ (R_1 \circ R_2) &= R_1 \circ (R_2 \circ R_1) \circ R_2 = R_1 \circ (R_1 \circ R_2) \circ R_2 = \\ &= (R_1 \circ R_1) \circ (R_2 \circ R_2) \subseteq R_1 \circ R_2, \end{aligned}$$

azaz $R_1 \circ R_2$ tranzitív.

Az utolsó lépésben felhasználtuk, hogy ha R tranzitív, akkor $R \circ R \subseteq R$. (Lásd a 82. feladatot.)

b3. A reflexivitás R_1 és R_2 reflexivitása miatt nyilvánvaló. ■

4.2-87.

I. Legyen $R \subseteq \mathbb{N} \times \mathbb{N}$, $R = \{(a, b) \mid \text{ha } a \text{ osztója } b\text{-nek}\}$.

II. Legyen $S \subseteq \mathbb{N} \times \mathbb{N}$, $S = \{(a, b) \mid \text{ha } b \text{ osztója } a\text{-nak}\}$.

III. Legyen A az egyjegyű pozitív számok halmaza,

$$Q \subseteq A \times A, Q = \{(a, b) \mid \text{ha } a \text{ osztóinak száma } b\}.$$

IV. Legyen A az egyjegyű pozitív számok halmaza,

$P \subseteq A \times A, P = \{(a, b) \mid \text{ha az } a\text{-nál nem kisebb } A\text{-beli elemek száma } b\}$.

V. Legyen

$$T \subseteq \mathbb{Z} \times \mathbb{Z}, T = \{(a, b) : \text{ha } |a - b| < 2\}$$

Melyik állítás igaz az alábbiak közül az R , az S , a Q , a P valamint a T relációkra?

- a. Reflexív,
- b. szimmetrikus,
- c. tranzitív,
- d. antiszimmetrikus,
- e. trichotóm,
- f. függvény, s ha függvény, akkor injektív, szürjektív, bijektív.

Megoldás.

I. Az R reláció esetén:

- a. Igen.
- b. Nem. $1R5$, de nem áll fenn $5R1$.
- c. Igen.
- d. Igen.
- e. Nem. Nem áll fenn $5R3$, sem $3R5$, de $3 \neq 5$.
- f. Nem függvény. Például $2R6$ és $2R8$ is fennáll.

III.

$$Q = \{(1, 1), (2, 2), (3, 2), (4, 3), (5, 2), (6, 4), (7, 2), (8, 4), (9, 3)\}.$$

- a. Nem. $5Q5$ nem áll fenn.
- b. Nem. $5Q2$, de $2Q5$ nem áll fenn.
- c. Nem. $6Q4$, $4Q3$, de $6Q3$ nem áll fenn.
- d. Igen.
- e. Nem. Nem áll fenn $5R3$, sem $3R5$, de $3 \neq 5$.
- f. Függvény, nem injektív: $f(5) = 2$ és $f(3) = 2$. Nem szürjektív: A -ban nincs olyan elem, amelyiknek 9 osztója lenne. Nem bijektív.

IV.

$$P = (1, 9), (2, 8), (3, 7), (4, 6), (5, 5), (6, 4), (7, 3), (8, 2), (9, 1).$$

- a. Nem, $(2, 2) \notin P$.
- b. Igen.
- c. Nem. $1P9$, $9P1$, de $1P1$ nem áll fenn.
- d. Nem. $1P9$, $9P1$, de $1 \neq 9$.
- e. Nem. $1P9$ és $9P1$.
- f. Függvény, injektív, szürjektív és bijektív. ■

4.2-88. Legyen A egy kocka éleinek halmaza. Tekintsük a következő relációkat.

I. $R_1 \subseteq A \times A$, $R_1 = \{(a, b) \mid \text{ha } a \text{ párhuzamos } b\text{-vel}\}$

II. $R_2 \subseteq A \times A$, $R_2 = \{(a, b) \mid \text{ha } a \text{ metszi } b\text{-t}\}$

III. $R_3 \subseteq A \times A$, $R_3 = \{(a, b) \mid \text{ha } a \text{ és } b \text{ kitérőek}\}$

IV. $R_4 \subseteq A \times A$, $R_4 = \{(a, b) \mid \text{ha } a \text{ és } b \text{ hosszúsága megegyezik}\}$

Mindegyik reláció estén válaszoljunk a következő kérdésekre és indokoljuk a választ. Igaz-e, hogy ekvivalenciareláció? Igaz-e, hogy függvény?

Megoldás. I. és IV. ekvivalenciareláció. ■

Irodalomjegyzék

- [1] Bagyinszkiné Orosz Anna–Csörgő Piroska–Gyapjas Ferenc: *Példatár a bevezető fejezetek a matematikába c. tárgyhoz.* 1983, Tankönyvkiadó, Budapest.
- [2] Bartha Gábor–Bogdán Zoltán–Csúri József–Duró Lajosné–dr. Gyapjas Ferencné–dr. Kántor Sándorné–dr. Pintér Lajosné: *Matematika feladatgyűjtemény I. a középiskolák tanulói számára.* 2002, Nemzeti Tankönyvkiadó, Budapest. 13 135/I (sárga csíkos).
- [3] Bartha Gábor–Bogdán Zoltán–Duró Lajosné–dr. Gyapjas Ferencné–Hack Frigyes–dr. Kántor Sándorné–dr. Korányi Erzsébet: *Matematika feladatgyűjtemény II. a középiskolák tanulói számára.* 2002, Nemzeti Tankönyvkiadó, Budapest. 13 135/II (zöld csíkos).
- [4] Dringó László–Kátai Imre: *Bevezetés a matematikába.* 1982, Tankönyvkiadó, Budapest.
- [5] Fried Ervin: *Általános algebra.* 1981, Tankönyvkiadó, Budapest. Egyetemi tankönyv. [10](#)
- [6] Járai Antal: *Bevezetés a matematikába.* 2009, ELTE Eötvös Kiadó. [4](#), [8](#), [9](#), [14](#), [16](#)
- [7] I.A. Lavrov–L.L. Makszimova: *Halmazelméleti, matematikai logikai és algoritmuseleméleti feladatok.* 1987, Műszaki Könyvkiadó, Budapest.
- [8] Láng Csabáné: *Bevezető fejezetek a matematikába I.* 1997, ELTE Budapest.
- [9] Reiman István: *Matematika.* 1992, Műszaki Könyvkiadó, Budapest.